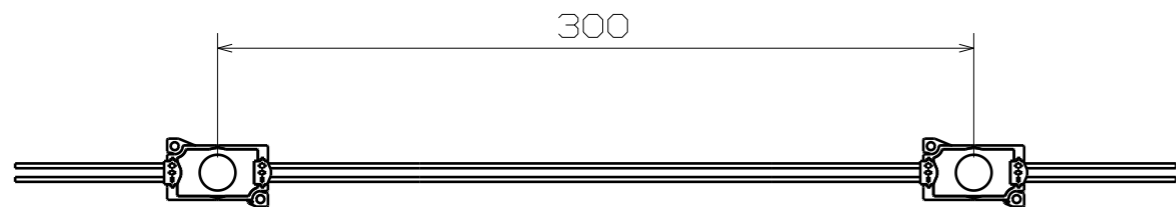
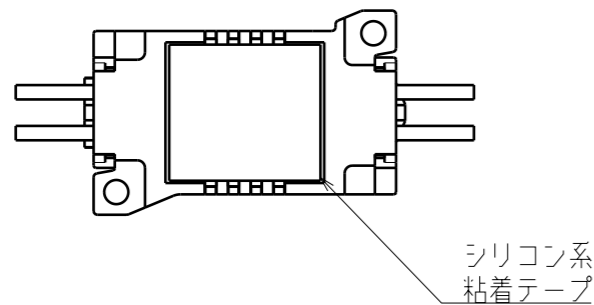
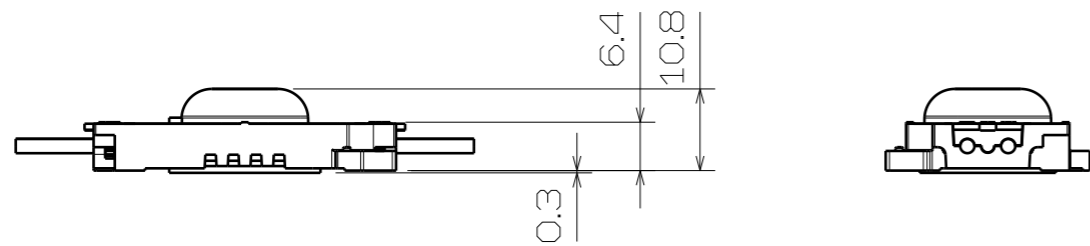
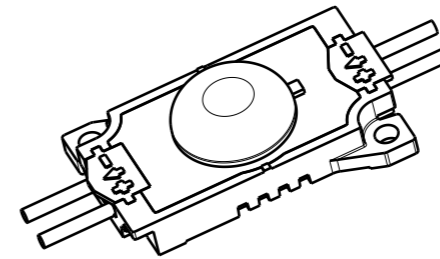
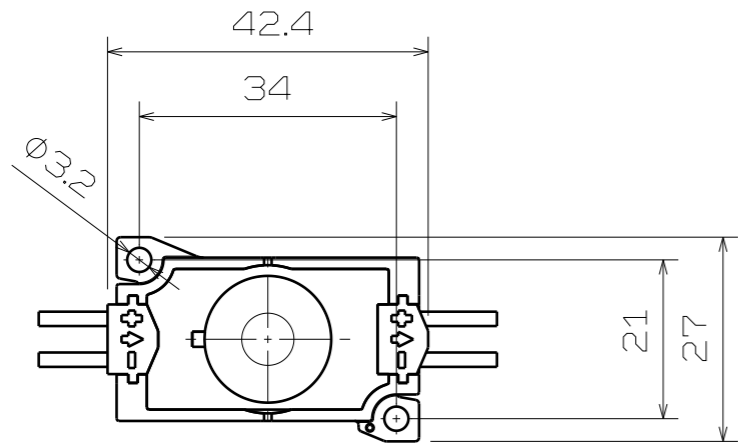


数量	No.	品名	品番	備考



△3	・	・			特記外の面取				
△2	・	・			特記外の仕上				
△1	・	・			製・図	設計	検 図	承認	
記号	年月日	改訂	氏名		2016.06.16	2016.06.16	2016.06.16	2016.06.16	
					杉江	岡田	山本	鈴木	尺度 FREE
名称	TAIKOO 4-24(8D)				材質/表面処理				図番
	製品仕様図								F-TA7K-24-8D