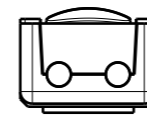
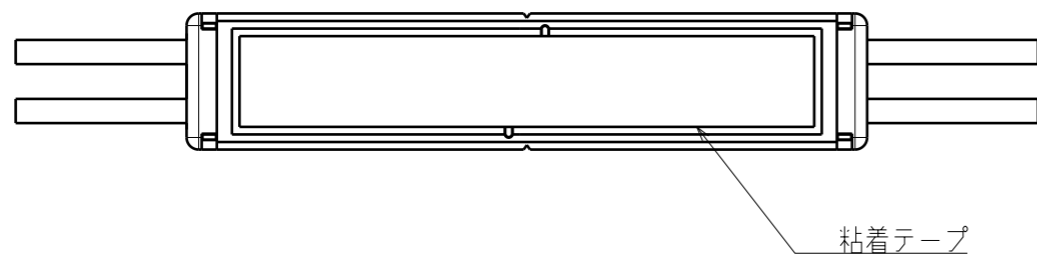
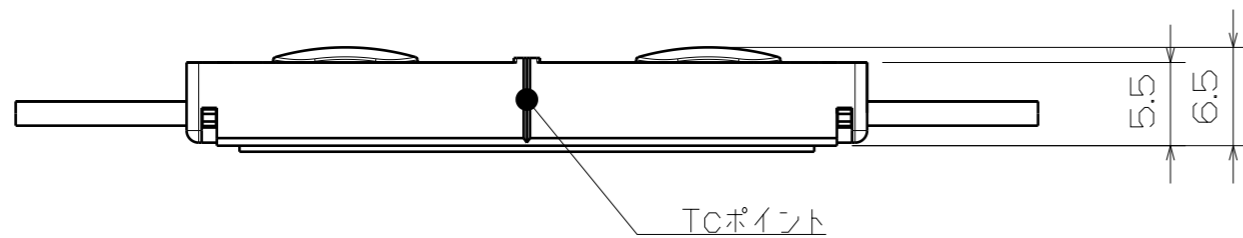
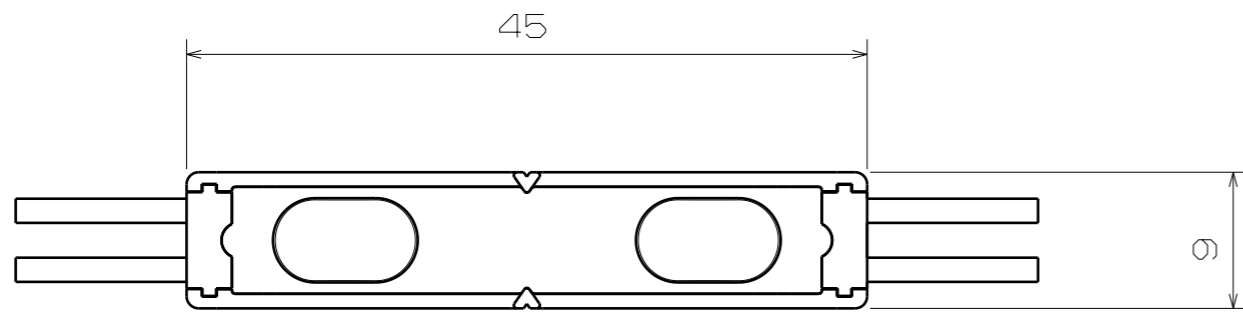


数量	No.	品名	品番	備考



製品名	SHELL 4S-24(8D)	-
品番	F-SE4GS-24-8D	
外形寸法(1PCS)	W45XH9XD6.5 ※1	mm
製品ピッチ	200	mm
重量(1PCS)	5	g
梱包単位	30	個
定格	定電圧 DC 24	V
消費電力(1PCS)	0.6 ※2	W
全光束(1PCS)	75	lm
配光角	105	°
発光色	昼光色	-
色温度範囲	6125~6950 ※3	K
演色評価数(Ra)	80	-
使用温度範囲	-20~50	°C
定格最高許容温度(Tc)	60 ※4	°C
保存温度範囲	-20~70	°C
環境仕様	防沫形	-
IP規格	IPX4	-
設計寿命	40000 ※5	Hr
備考	器具内専用	-

- ※1 両面テープによる厚みは含みません。
- ※2 電源による損失を含まない数値です。
- ※3 LED光源部の色温度範囲です。  
また使用する環境、周囲温度により、若干数値が異なる場合があります。
- ※4 左図標記箇所(TCポイント)での最高許容温度です。
- ※5 全光束が初期光束値の70%となる数値です。

△3	・	・			特記の面取				
△2	・	・			特記の仕上				
△1	・	・			製・図	設計	検 図	承認	
記号	年月日	改訂	氏名	岡田	岡田	大 利	仲 野	尺 度	FREE
名 称	SHELL 4S-24(8D)				材質/表面処理				図 番
	製品仕様図				_____				F-SE4GS-24-8D