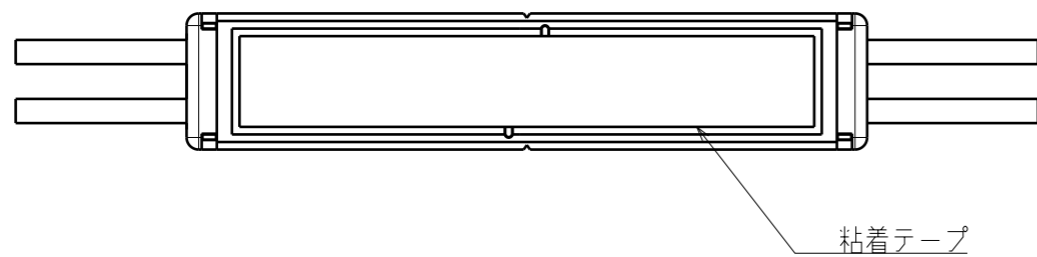
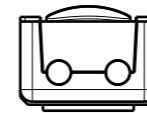
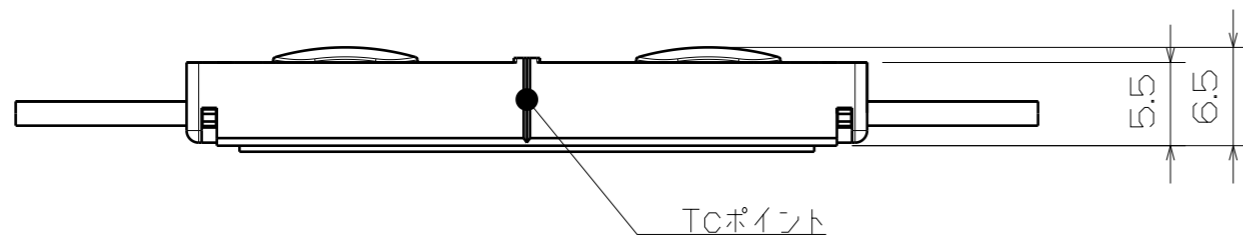
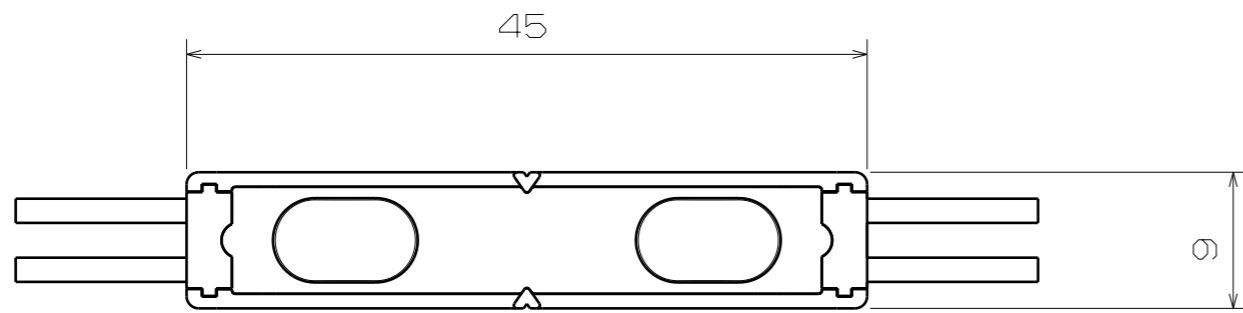


数量	No.	品名	品番	備考



△3	・	・			特記の面取				
△2	・	・			特記の仕上				
△1	・	・			製・図	設計	検 図	承認	
記号	年月日	改訂	氏名	岡田	岡田	大 利	仲 野	尺 度	
名 称	SHELL 4S-24(8D)				材質/表面処理				図 番
	製品仕様図				_____				F-SE4GS-24-8D