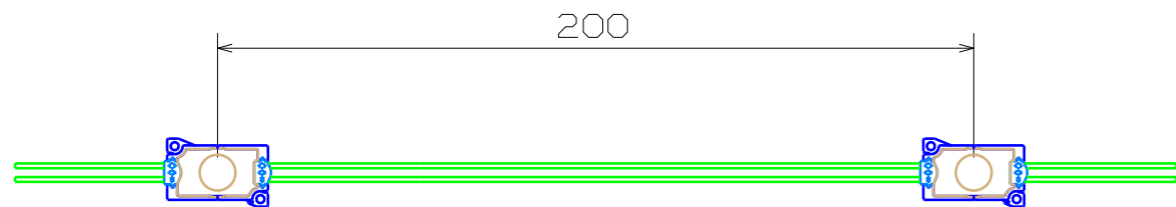
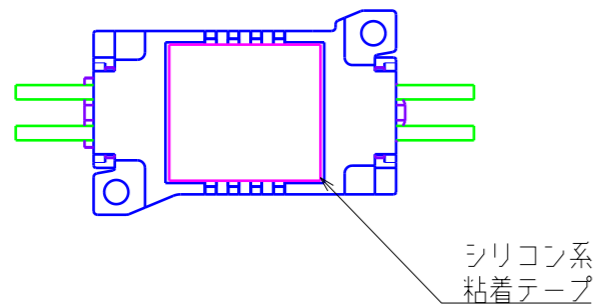
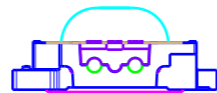
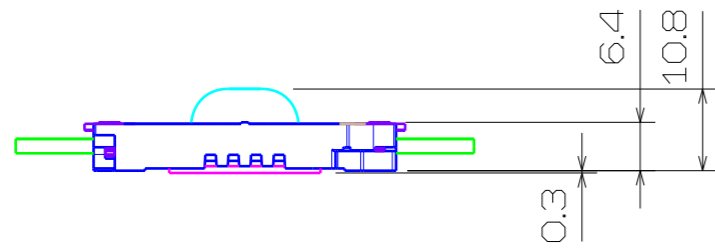
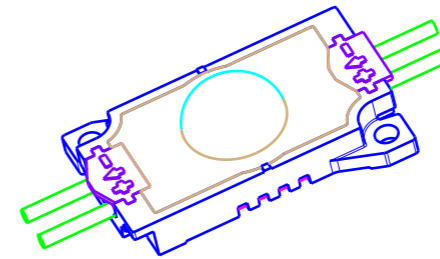
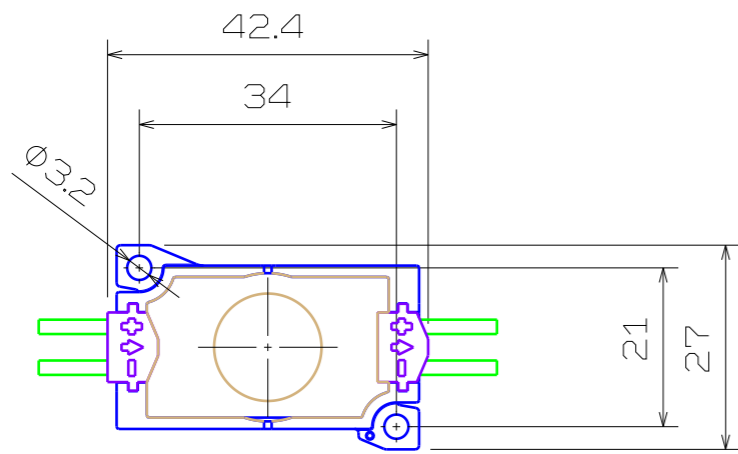


数量	No.	品名	品番	備考



納入時30連結

△3	・	・			特記外の面取				
△2	・	・			特記外の仕上				
△1	・	・			製・図	設計	検 図	承認	
記号	年月日	改訂	氏名		2016.09.26	2016.09.26	2016.09.26	2016.09.26	
					岡田	杉江	山本	鈴木	尺度 FREE
名称	SHELL 4-24				材質/表面処理				図番
	製品仕様図				—				F-SE4K-24-8D