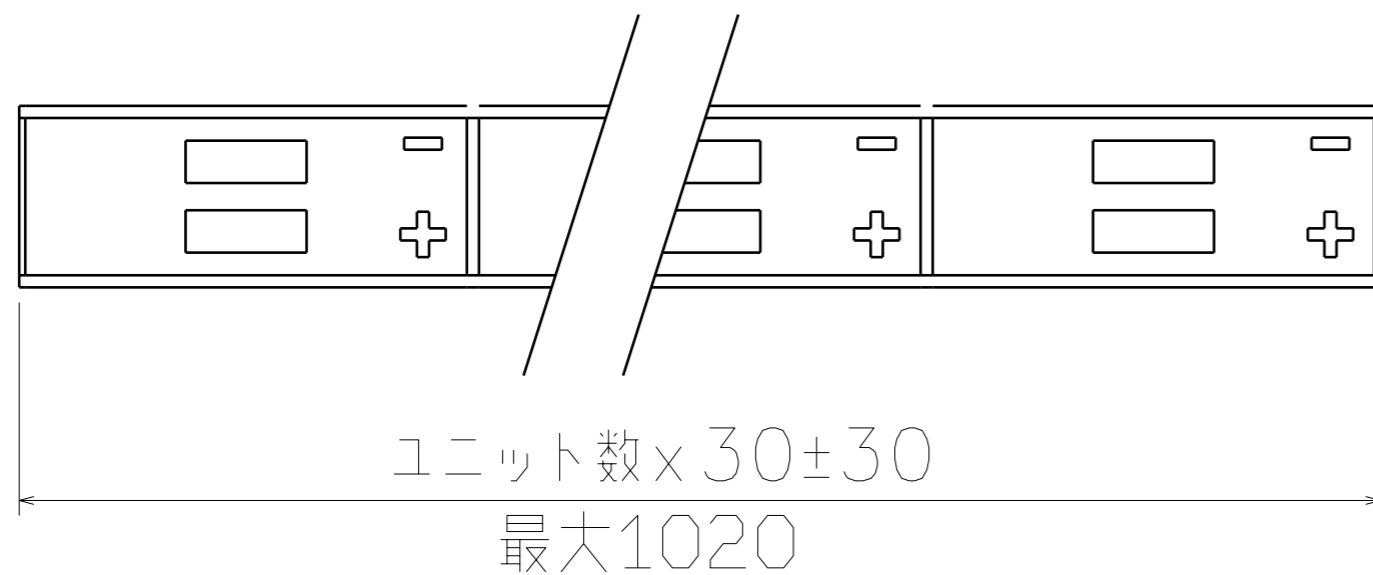
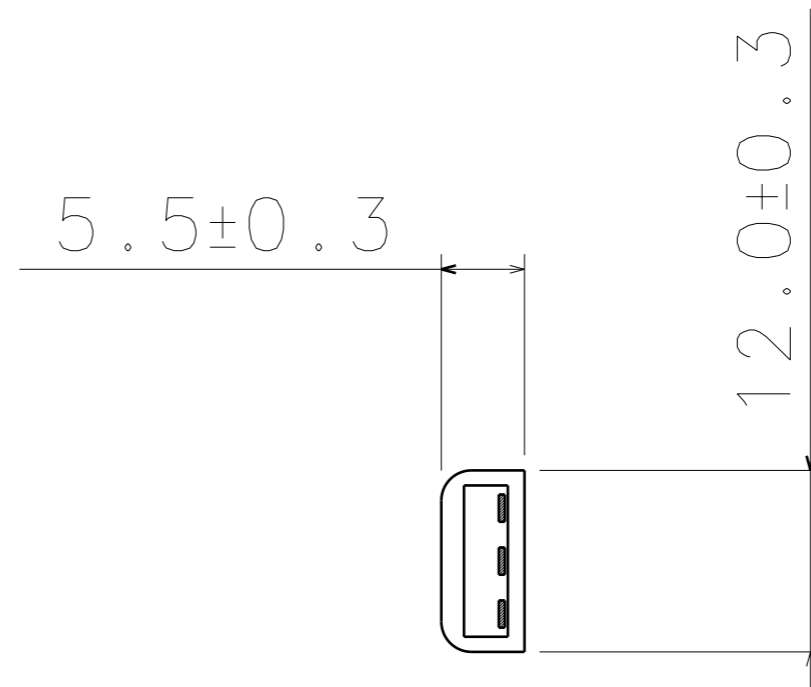
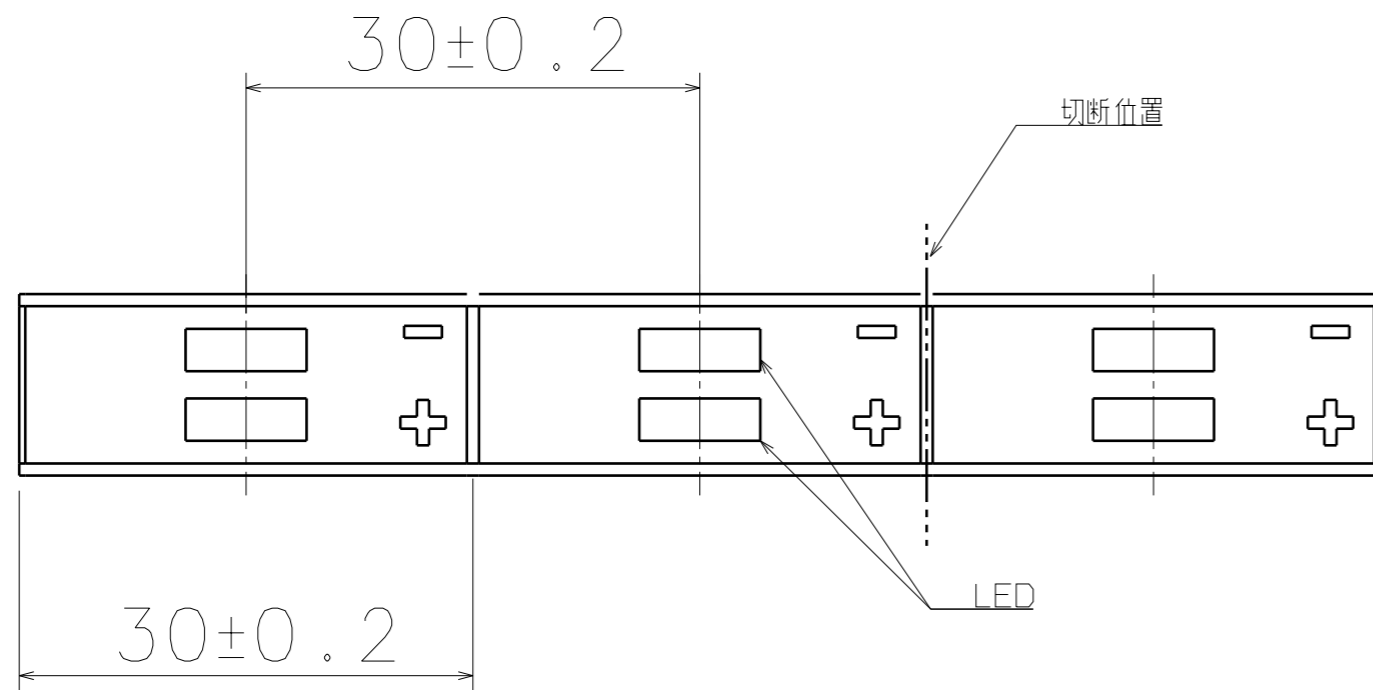


数量	No.	品名	品番	備考



△	・	・	特記の面取						
△	・	・	特記の仕上						
△	・	・	製・図	設計	検 図	承認			
記号	年月日	改訂	氏名	岡田	岡田	杉江	鈴木	尺度	FREE
名称	DELICIA FLEX			材質/表面処理			図番		
	製品仕様図			—			VFP1000-G3P -8** -10		