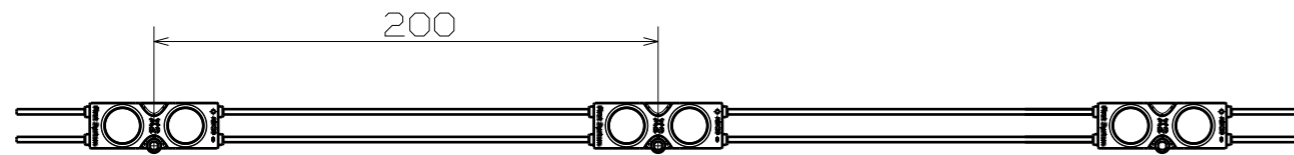
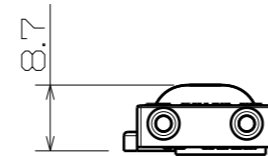
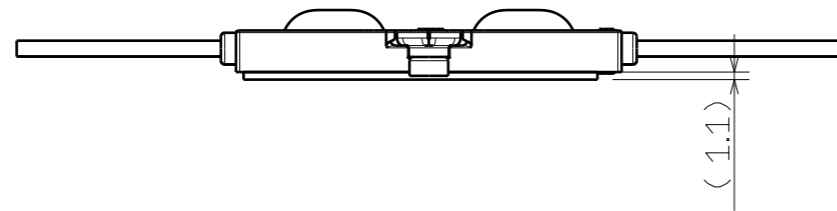
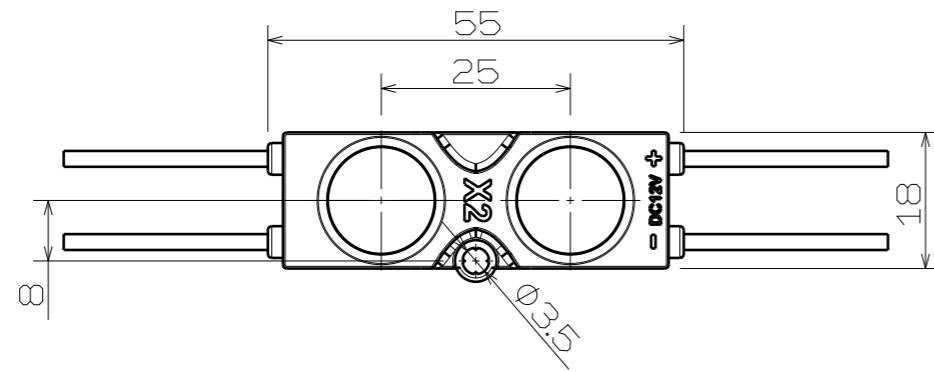


数量	No.	品名	品番	備考



納入時50連結

記号	年月日	改訂	氏名	製・図	設計	検図	承認	
	2016.06.16		杉江	2016.06.16	杉江	2016.06.16	岡田	
				2016.06.16	山本			
名称	SHELL-X2			材質/表面処理				図番
	製品仕様図							F-X2-12-7D