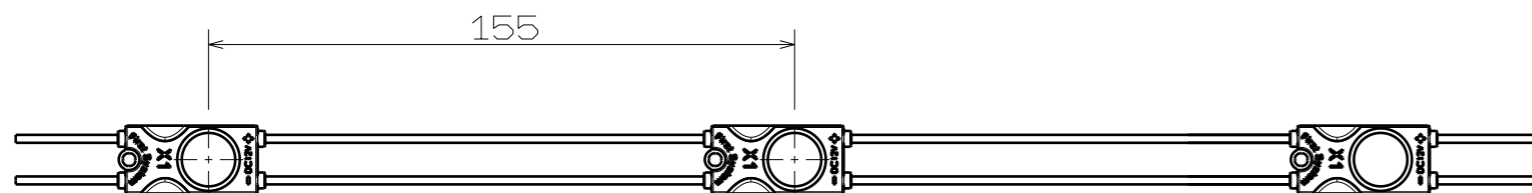
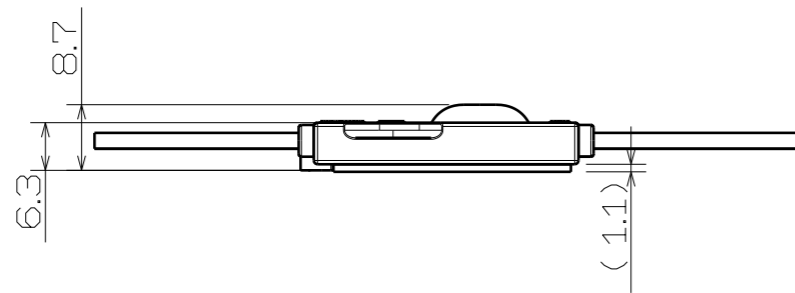
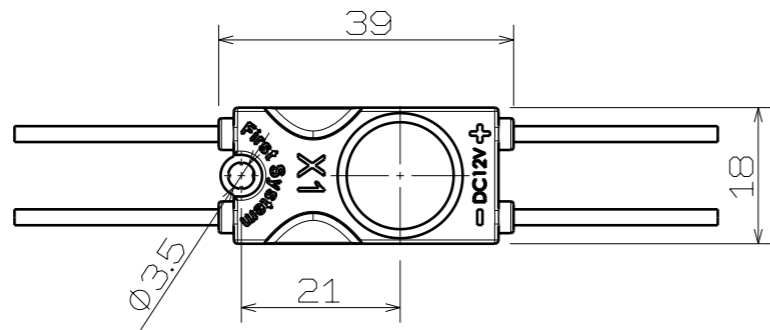


数量	No.	品名	品番	備考



納入時70連結

記号	△	・	・	特記面の面取					
	△	・	・	特記面の仕上					
	△	・	・	製・図 2016.06.16		設計 2016.06.16	検図 2016.06.16	承認 2016.06.16	
記号	年月日	改訂	氏名	杉江	杉江	山本	岡田	尺度	1/1
名称	SHELL-X1				材質/表面処理		図番 F-X1-12-7D		
	製品仕様図								