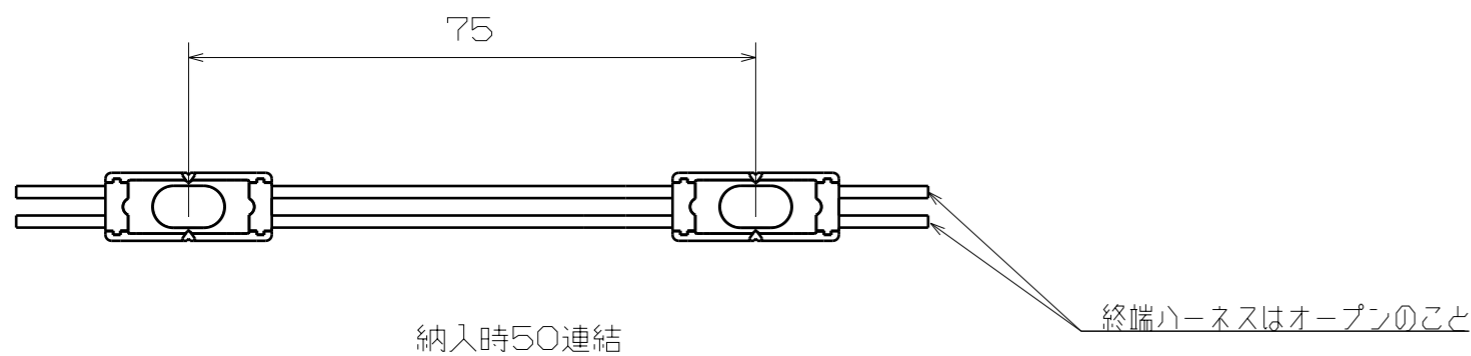
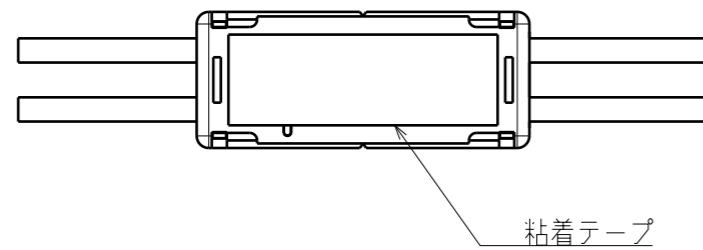
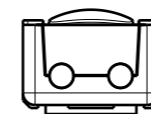
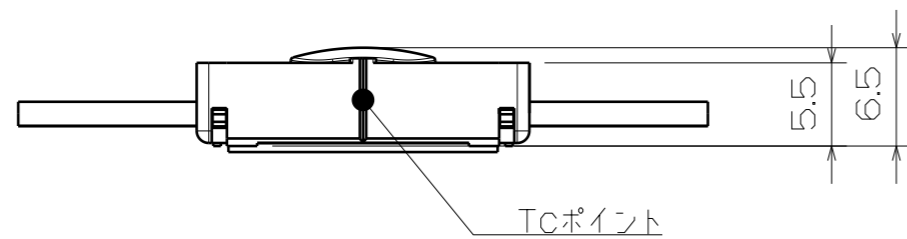
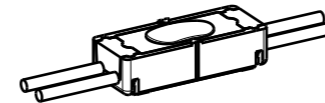
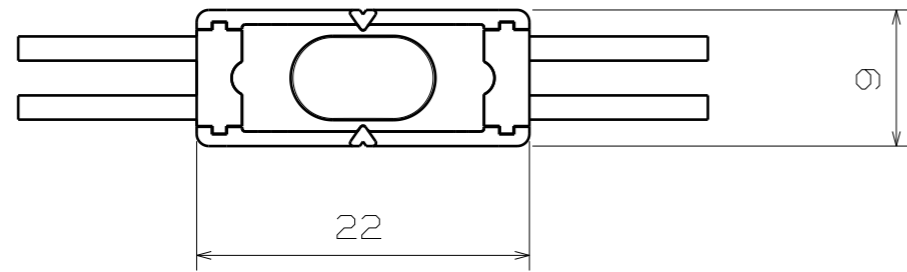


数量	No.	品名	品番	備考



△	・	・			特記の面取				
△	・	・			特記の仕上				
△	・	・			製・図	設計	検図	承認	
記号	年月日	改訂	氏名	岡田	岡田	大利	仲野	R径	
名称	SHELL nano 12 (R)				材質/表面処理				図番
	製品仕様図				—				F-SN1H-12-R