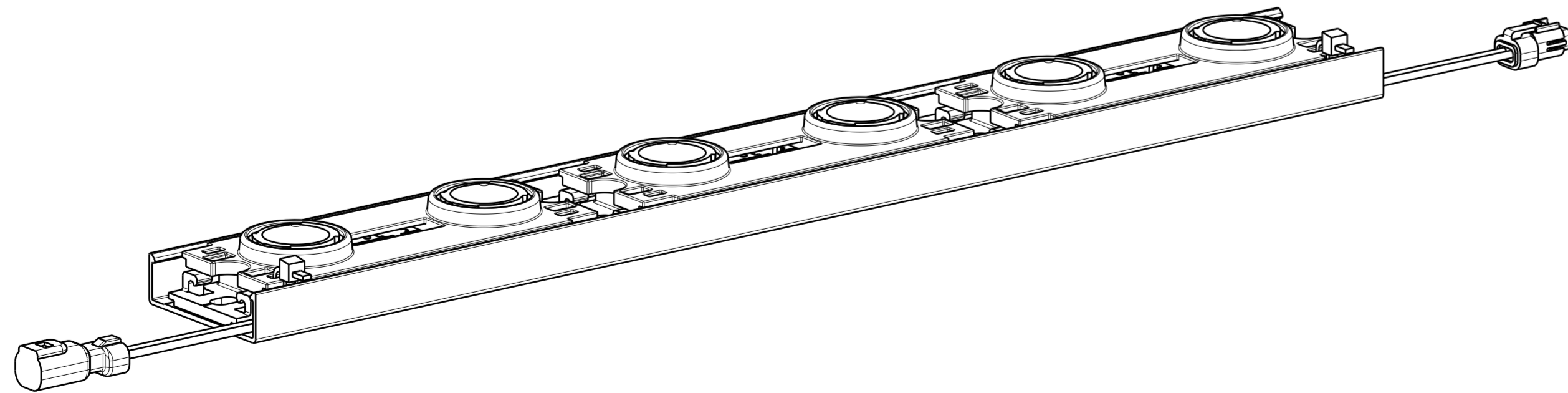
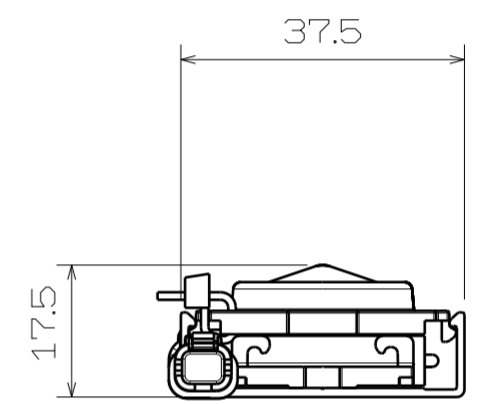
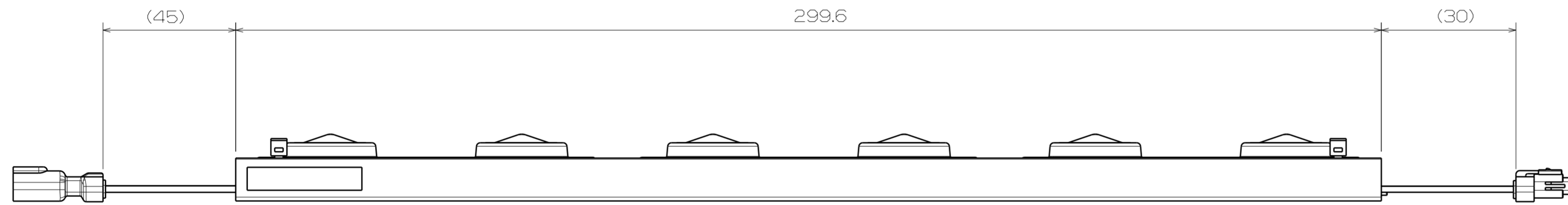
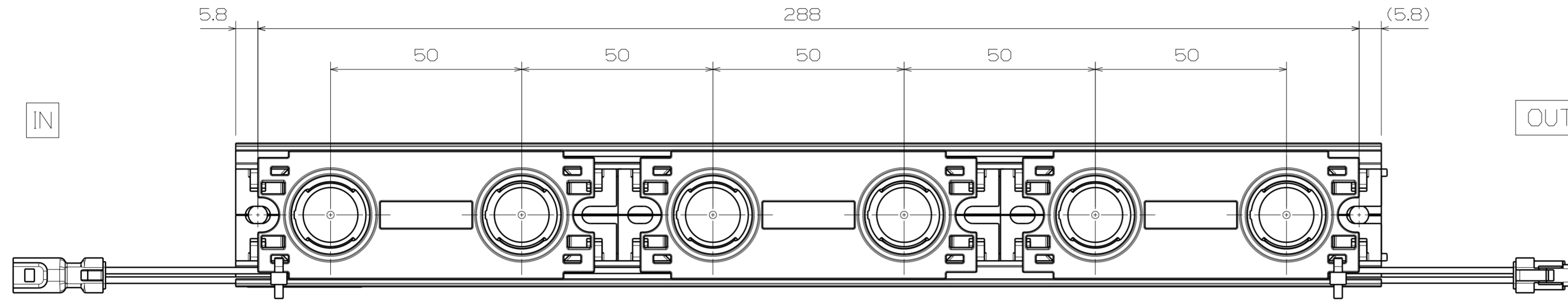


NO.	品名	型式	備考	使用数



△	・			特記の通取				
	・			特記の仕上				
△	・			製図	設計	検図	承認	尺度   FREE
	記号			年月日	改訂	氏名	2024.07.10	
名称	TYGA 3D-2 BAR L=300			材質/表面処理		図番 FA-TY3DB -02L03-8D		
製品仕様図				—				