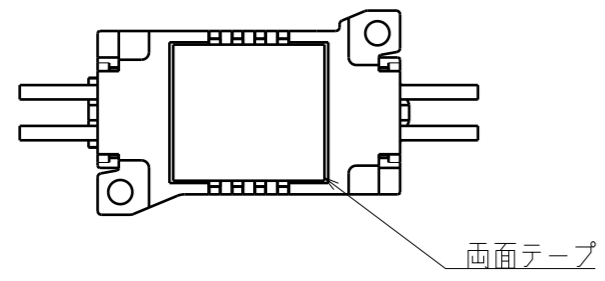
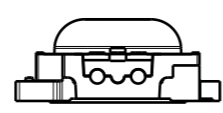
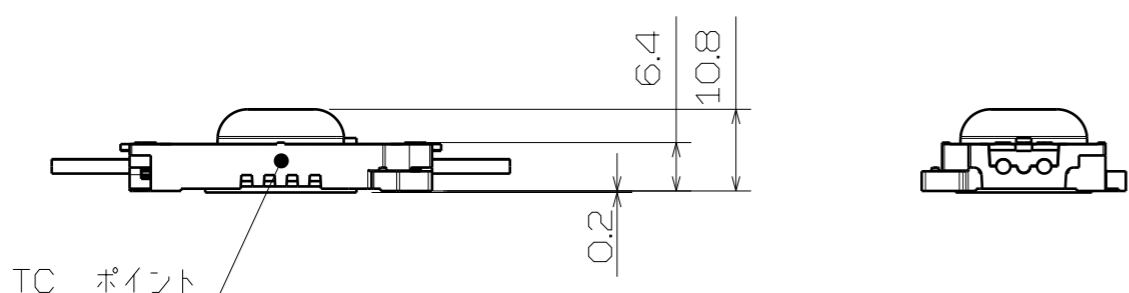
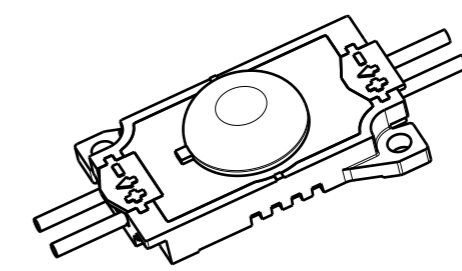
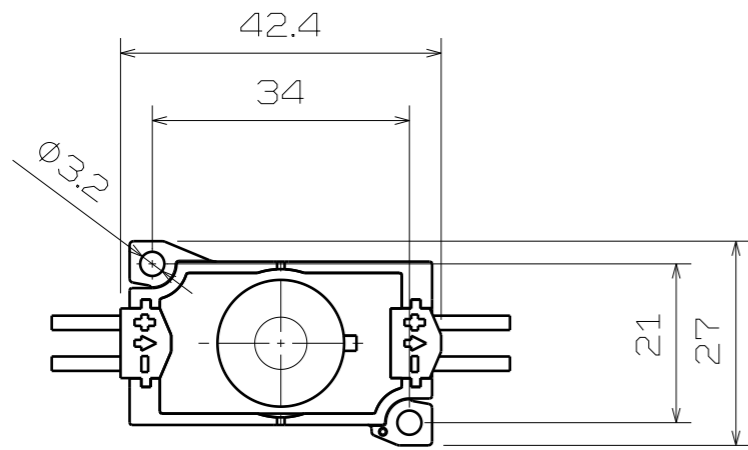


数量	No.	品名	品番	備考



△3	・	・			特記外の面取			
△2	・	・			特記外の仕上			
△1	・	・			製・図	設計	検図	承認
記号	年月日	改訂	氏名		2024.06.18	2024.06.18	2024.06.18	2024.06.18
名称	TAIKOO 4D 製品仕様図			材質/表面処理	—			図番 FA-TA4D-01S -***