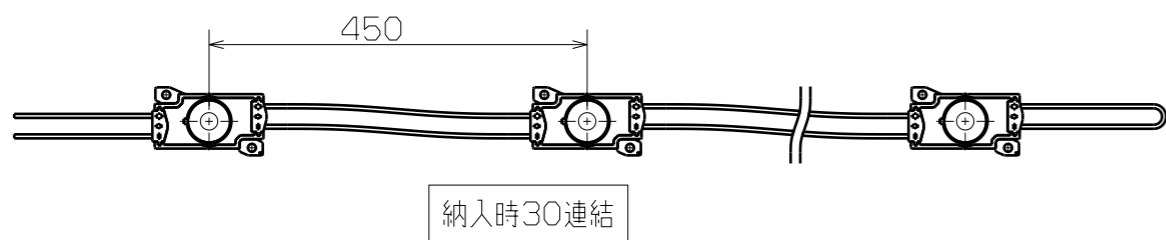
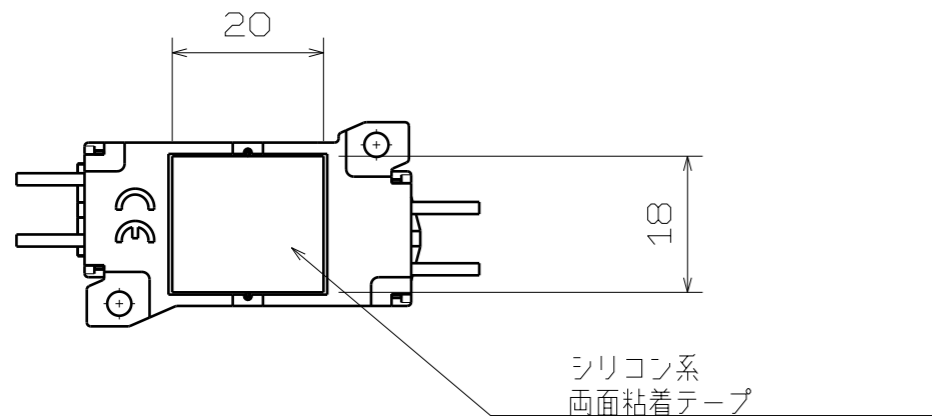
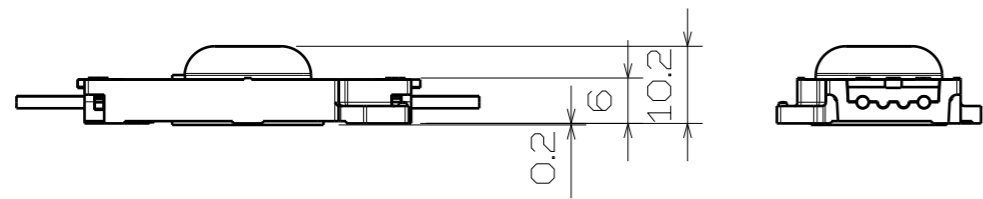
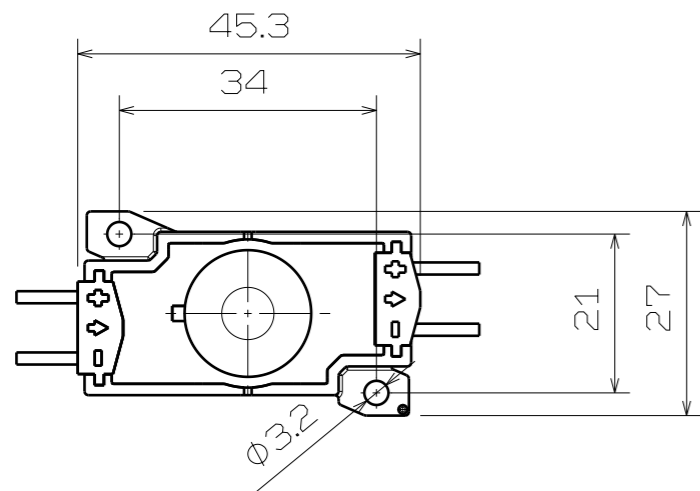
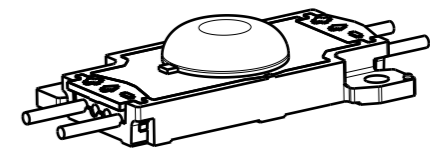


数量	No.	品名	品番	備考



記号	年月日	改訂	氏名	岡田	杉江				
	年月日	改訂	氏名	岡田	杉江				
名称	TAIKOO 4B(7D)			材質/表面処理				図番	
	製品仕様図							F-TA7C-700-7D-4B	