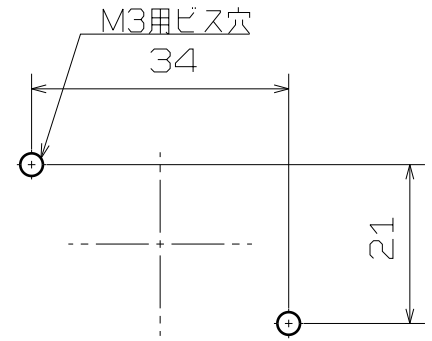
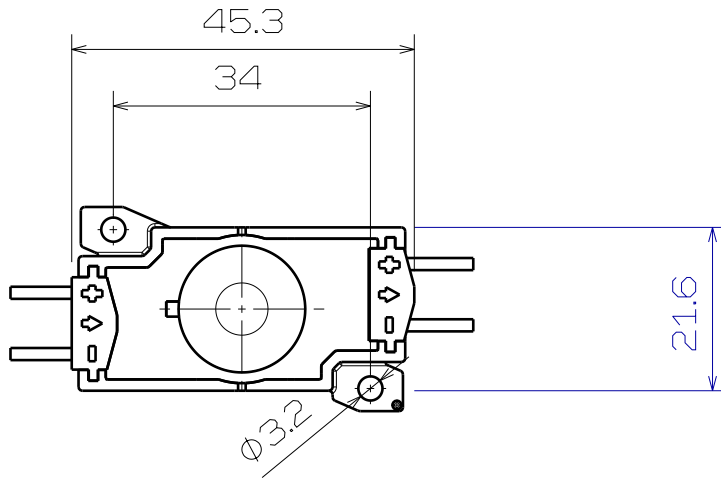
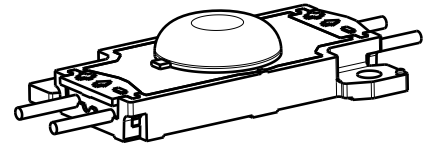
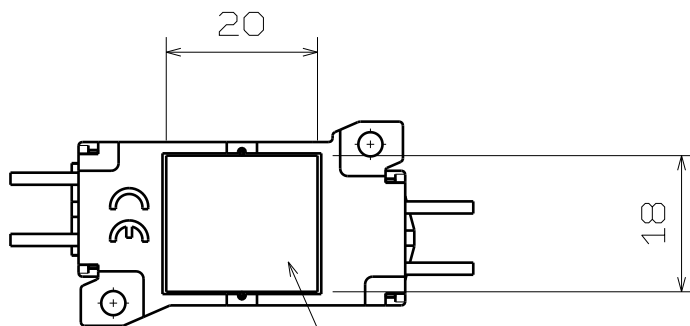
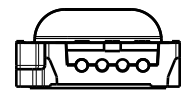
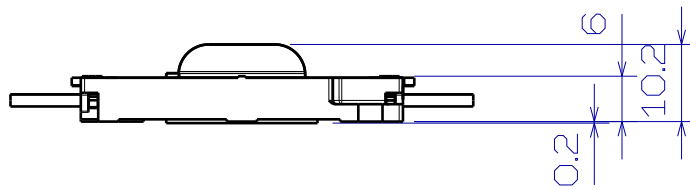


| 数量 | No. | 品名 | 品番 | 備考 |
|----|-----|----|----|----|
|    |     |    |    |    |
|    |     |    |    |    |



取付け穴図



シリコン系  
両面粘着テープ

|    |                       |    |    |  |         |    |    |    |    |       |
|----|-----------------------|----|----|--|---------|----|----|----|----|-------|
| △  | ・                     | ・  |    |  | 特記外の面取  |    |    |    |    |       |
| △  | ・                     | ・  |    |  | 特記外の仕上  |    |    |    |    |       |
| △  | ・                     | ・  |    |  | 製図      | 設計 | 検図 | 承認 |    |       |
| 記号 | 年月日                   | 改訂 | 氏名 |  |         |    |    |    | 尺度 | 1 / 1 |
| 名称 | TAIKOO 4A<br>モジュール外觀図 |    |    |  | 材質/表面処理 |    |    |    | 図番 |       |