

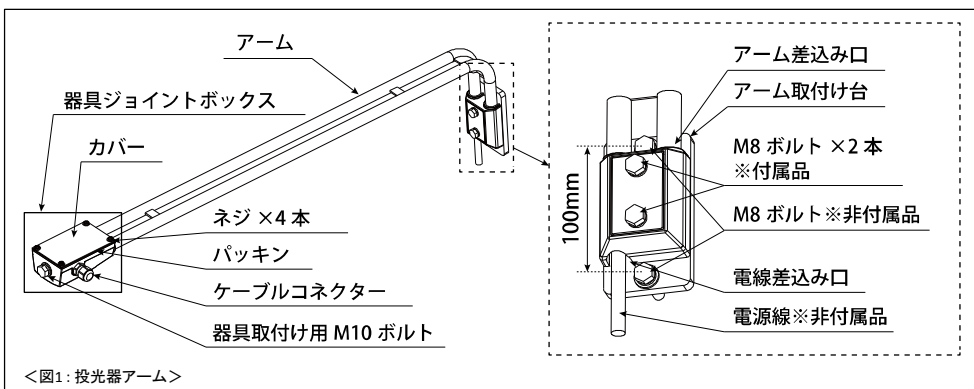
## 【工事店様へ】

※投光器の取り付け、及びアームの設置をされる前にこの説明書をよくお読みの上、正しくお使いください。  
 ※取り付け・設置工事後、大切に保管していただき、必要に応じてご参照ください。

## ■製品仕様

製品名	製品型名	アーム長さ	質量	材料	適合投光器
投光器アーム	F-OUA-900L	900 mm	2.4kg	STKM φ17.3 t=1.4	F-OU15-100-7N F-OU2N-30-RE-** F-OU2R-30-WA-** F-OU2R-30-PA-**

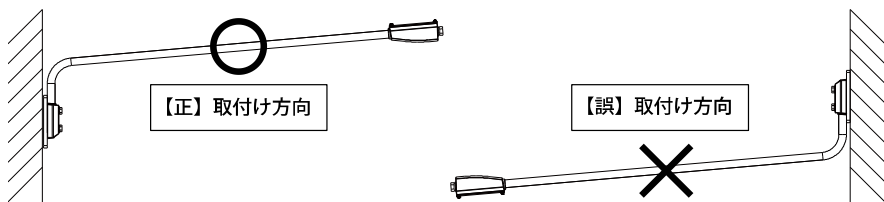
## ■各部の名称



## ■施工時の注意点

## ●取扱い上の注意点

1. 器具の施行には電気工事士の資格が必要です。必ず電気工事店に依頼してください。
2. 設置方向は電源線差込み口が必ず下に来るように取り付けてください。(図2)  
取り付けに不備があると器具の落下、浸水による絶縁不良の原因となります。
3. 特に振動、衝撃等の大きい場所でのご使用は避けてください。
4. 2本アーム方式ですが、振動や風による光の揺れが気になる場合は針金等で補強してください。
5. 落下事故防止のため、ステンレスワイヤーロープは必ず取付けてください。

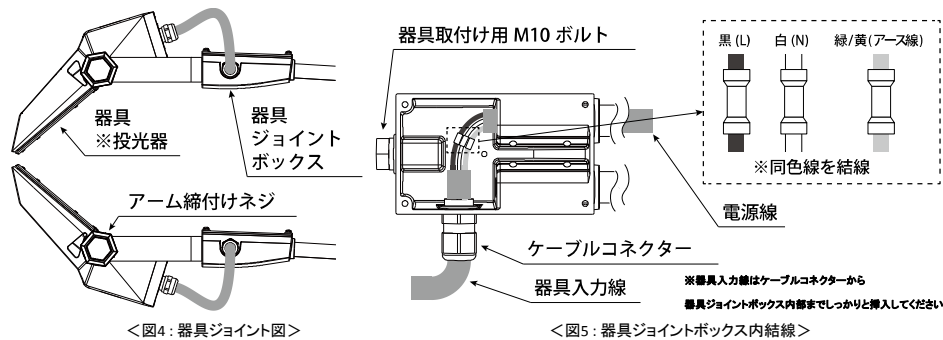
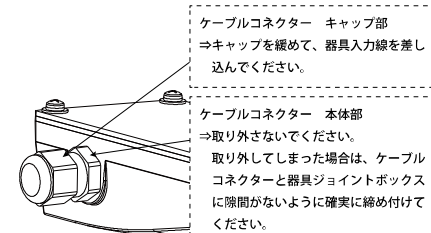


## ●使用方法

1. アーム取付け台のM8ボルト(付属品)を緩めてアームを抜いてください。(図1)
2. 付属品と同等のM8ボルトを用意し、アーム取付け台を固定する壁等の取付け部に、取り付けピッチ100mmで固定してください。(推奨締付トルク: 12.5N・m)
3. 電線差込み口よりアームの中に電源線を通してください。  
※電線は3芯600Vビニルキャブタイヤケーブルと同等以上の性能を有する外形10.5mm以下(3芯 1.25mm<sup>2</sup>)のケーブルを使用してください。
4. アームを取付け台の差込み口にセットし、アームが確実に固定されるようM8ボルト(付属品)で締め付けてください。

## ●器具取付および結線方法

1. 器具の照射方向を確認後、器具取付け用M10ボルトを使用して、弊社指定の投光器を確実に固定して下さい。(推奨締付トルク: 24.5N・m)
2. 器具ジョイントボックスのネジ×4本を緩め、カバーおよびパッキンを取り外してください。
3. 器具ジョイントボックスのケーブルコネクターのキャップ部を緩め、器具入力線を器具ジョイントボックスへ収まるように通してください。(図3・5)
4. 器具ジョイントボックス内で器具入力線と電源線を結線し、絶縁処理を行ってください。  
※結線方法などについては、電機設備技術基準省令第7条及び同解釈第12条従ってください。  
※器具入力線のアース線については、D種接地工事を行ってください。  
※必要に応じて防水処理対策を行ってください。
5. 結線終了後は元の形になるようにケーブルコネクターのキャップ部を締め付けやジョイントボックスのカバー・パッキンの勘合など確実に行ってください。



## ■商品に関する窓口

株式会社ファーストシステム

〒461-0001 愛知県名古屋市東区泉2-26-1 ホウコクビル6F

TEL : 052-934-1510 FAX : 052-934-1511 URL : <http://www.first-s.jp/>