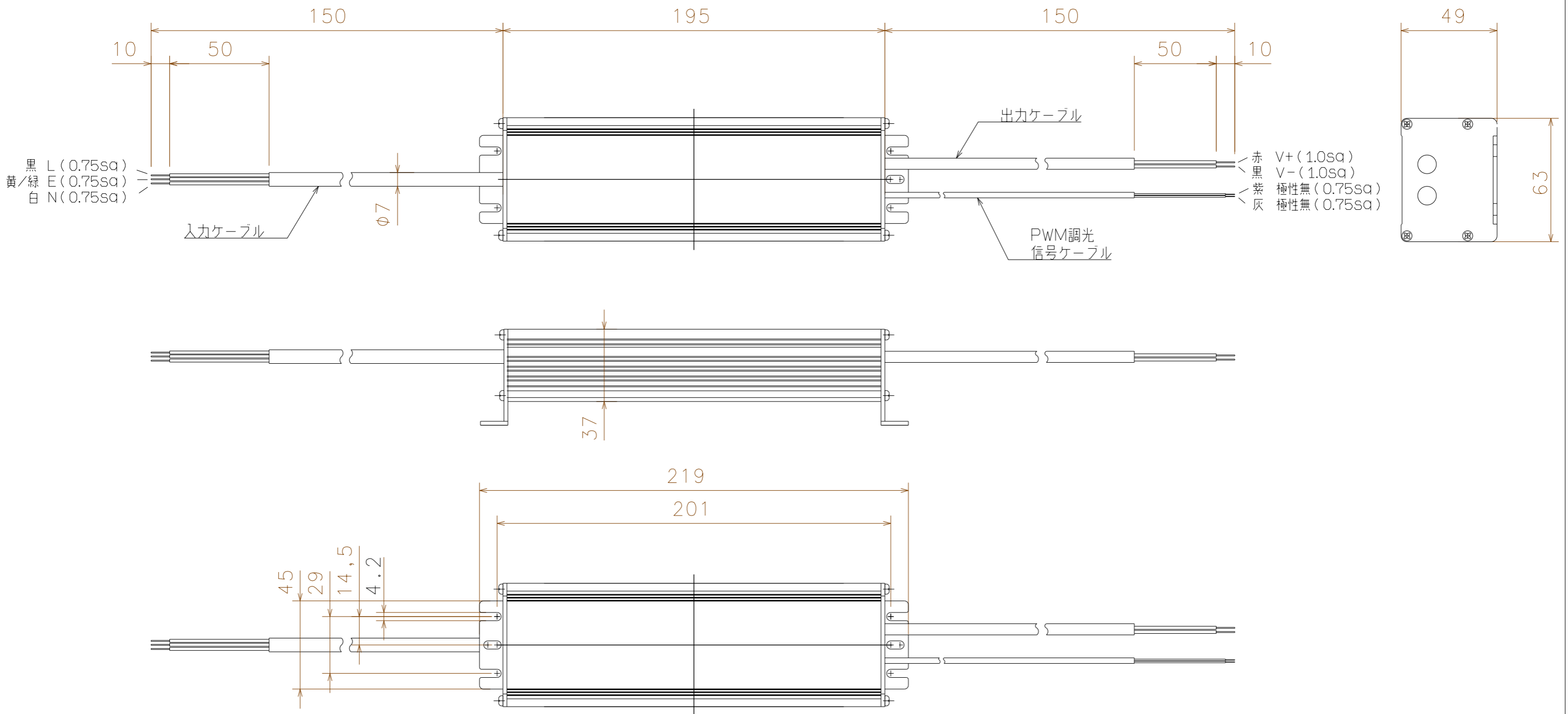
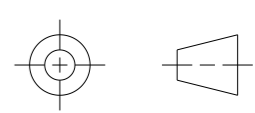


| 数量 | No. | 品名 | 品番 | 備考 |
|----|-----|----|----|----|
| | | | | |
| | | | | |



| | |
|--------|-------------------------------------|
| 外形寸法 | W219xH63xD49mm |
| 重量 | 930g |
| 定格入力電圧 | AC100V~200V |
| 定格入力電流 | 1.09A (AC100V) / 0.54A (AC200V) |
| 入力周波数 | 50/60HZ |
| 定格出力電圧 | 定電圧 24V |
| 定格出力電流 | 0.21~3.75A |
| 使用温度範囲 | -25℃~+50℃ |
| 環境仕様 | IP66・器具内 |

| | | | | | | | | | |
|----------------------------|-----|----|----|------------|------------|------------|------------|-----------------------------|---|
| 記号 | 年月日 | 改訂 | 氏名 | 特記以外の面取 | | | | |  |
| | | | | 特記以外の仕上 | | | | | |
| 名称 | 年月日 | 改訂 | 氏名 | 製・図 | 設計 | 検図 | 承認 | 尺度 | FREE |
| | | | | 2017.09.15 | 2017.09.15 | 2017.09.15 | 2017.09.15 | | |
| 定電圧電源 | | | | 材質/表面処理 | | | | 図番 | |
| (出力:24V 90W 入力:AC100/200V) | | | | | | | | OT90 100 200 24 DIM P G2 | |