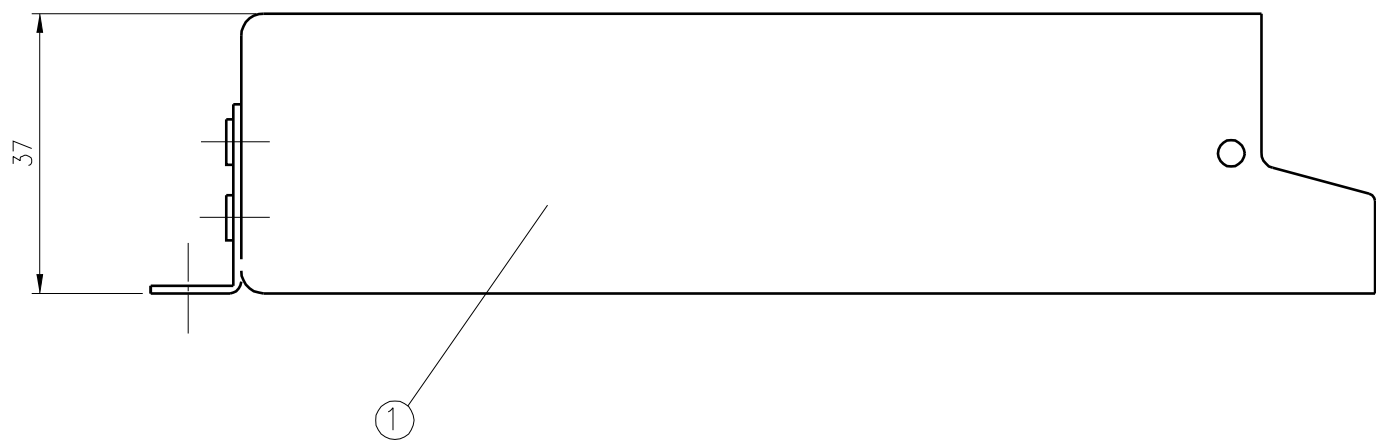
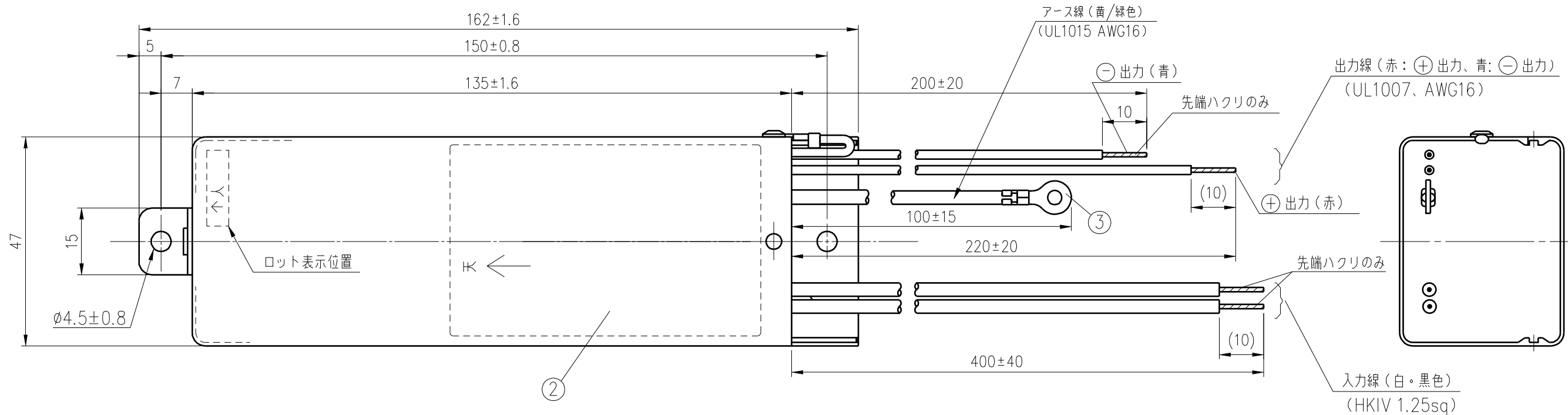


数量	No.	品名	品番	備考



△	・	・			特記外の面取				
△	・	・			特記外の仕上				
△	・	・			製・図	設計	検図		承認
記号	年月日	改訂	氏名					尺度	1 / 1
名称	定電流電源 350mA 50~125V				材質/表面処理			図番	FEL1-350-125N