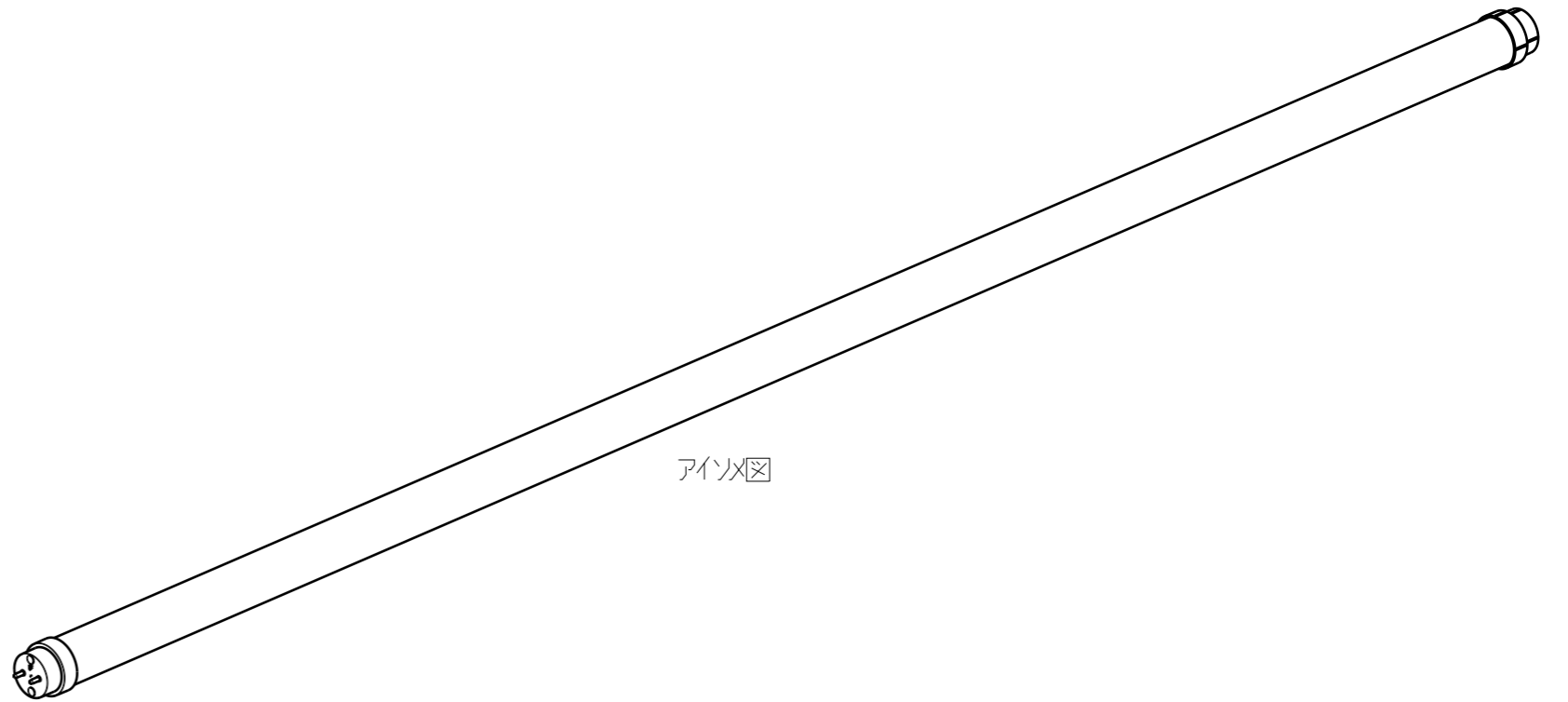


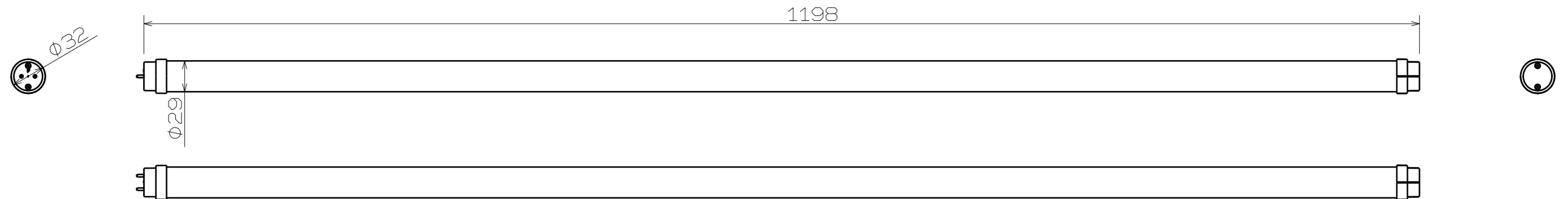
項目	数値	単位
製品名	DELICIA TUBE 4 1200	-
品番	F-DT4N-70120-8D	-
外形寸法	W1198×φ32	mm
重量	495	g
梱包単位	1	本
定格	定電流 DC700	mA
消費電力	27 ※3	W
全光束	3400	lm
発光色	昼光色	-
色温度範囲	6250~6750 ※1	K
平均演色評価指数	80以上	-
配光角	140 ×2面	°
使用温度範囲	-20~50	°C
保存温度範囲	-20~50	°C
IP規格	IP×4	-
設計寿命	40,000時間 ※2	Hr
備考	器具内専用品	
	DELICIA TUBEホルダー 組合せ専用品	

- ※1 LED光源部の色温度範囲です。使用する環境、周囲温度により若干数値が異なる場合があります
- ※2 全光束が初期値の70%となる時間です
- ※3 電源による損失を含まない数値です
- ※製品仕様は予告なく変更することがあります

数量	No.	品名	品番	備考



アイソメ図



△	・			特記外の面取				
△	・			特記外の仕上				
△	・			製・図	設計	検 図	承認	尺 度   FREE
記号	年月日	改 訂	氏 名	2016.10.05 杉江	2016.10.05 杉江			
名 称	DELICIA TUBE 4 1200			材質/表面処理		図 番		
	製品仕様図					F-DT4N-70120-8D		