

【適合品番】

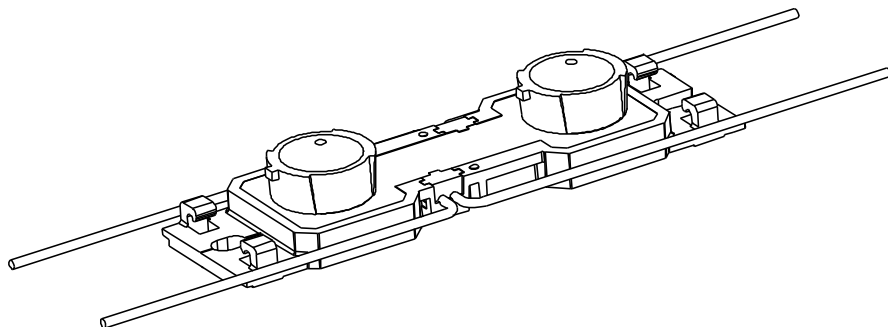
●FJ-TY35D-700-7D-A

 **First System**

取扱説明書

TYGA3D

タイガ3D



■ご使用前に、本取扱説明書をよくお読みのうえ、正しくお使いください。
本文中の「安全に関するご注意」、「使用に関するご注意」は、設置前に必ずお読みいただき安全にお使いください。
特に以下は過去にお客様での誤った使用方法により不具合が多発した事例となります。
正しく使用されなかった場合は製品が即破損しますので、特に下記の項目を注意して作業を行ってください。
また、お読みになった後は納品書、保証書と共に大切に保管し、必要なときにお読みください。

1. 電源の1次側を接続した状態で本製品との接続及び、結線作業を行わないでください。製品破損の原因となります。
※誤って1次側を先にONにしてしまった場合は5分以上経過後に再度正しく接続してください。
2. 本製品の極性+・-とIN・OUTを間違えないでください。
製品破損の原因となります。
3. 本製品の末端の配線同士を必ず接続加工してください。
4. 本製品の使用個数により、接続可能な電源が異なります。
適切な電源以外を接続しますと、製品破損の原因となります。
5. 必ず直列接続してください。並列接続では使用できません。




目次

目次	2
安全に関するご注意- 1	3
安全に関するご注意- 2	4
安全に関するご注意- 3	5
使用に関するご注意- 1	6
使用に関するご注意- 2	7
使用に関するご注意- 3	8
設置前の準備・設置方法について- 1(設置数量・位置の決定)	9
設置方法について- 2(貼付け方法について)	10
設置方法について- 3(TYGA3Dの連結について)	11
設置方法について- 4(電源の設置)	12
製品仕様(TYGA3D)	13
製品仕様(専用電源)	14

安全に関するご注意 - 1

ご使用になる方や他の人への危害、財産への損害を未然に防止するため、必ずお守りいただくことを次のように説明しています。

■表示内容を無視して誤った取り扱いをしたときに生じる危害や損害の程度を、次の表示で区分し、説明しています。

 <h3>危険</h3> <p>この表示の場合、「死亡または重症などを負う危険が切迫して生じることが想定される」内容です。</p>	 <h3>警告</h3> <p>この表示の場合、「死亡または重症などを負う可能性が想定される」内容です。</p>	 <h3>注意</h3> <p>この表示の場合、「損害を負う可能性または物的損害のみが発生する可能性が想定される」内容です。</p>
----------------------------------------------------------------------------------------------------------------------------------------------------	-------------------------------------------------------------------------------------------------------------------------------------------	------------------------------------------------------------------------------------------------------------------------------------------------------

危険

- 本製品の取付工事は電気設備基準に従って、有資格者が作業を行ってください。無資格者の電気工事は法律により禁止されています。
- 本製品、及び専用電源は最大定格容量が決まっておりますので、容量の範囲内でご使用ください。守らないと火災、故障の原因となります。
- コントローラーの使用時には、各モジュールに適合したものの中から専用の器具を選択してご使用ください。火災、故障の原因となります。
- ストーブや空調設備(暖房)など高温になるものの近くには設置しないでください。また紙など燃えやすいものを近づけないでください。火災、焼損、過熱、故障、変形、変色の原因になります。
- 濡れた手で本製品の設置作業を行わないでください。感電の恐れがあります。
- 電源コードを熱器具などに近づけないでください。コードの被覆が溶けて、火災、感電の原因となります。
- 直接、日の当たる場所や水の当たる場所への設置はしないでください。製品の劣化により、火災、感電、焼損、過熱の原因になります。
- 屋外などの湿気の多い場所では、専用電源に対して接地工事(アース工事)が必要です。
- 本製品を屋外で使用する際には、直接設置する事は避け必ず看板などの器具内に収めてください。
- 本製品を分解改造しないでください。感電、損傷、過熱の原因になります。
- 点灯状態の本製品を直視しないでください。目を痛めることがあります。

安全に関するご注意 - 2

**警告**

- 製品には屋内用、屋外用等の使用環境による制限があります。
使用環境や使用用途に適した器具を選びご使用ください。
不適切な環境で使用しますと、火災、感電、絶縁不良、落下、傷害、変形の原因になります。
- 本製品は振動、衝撃、粉塵、腐食性ガス(特に硫黄ガス、可燃性ガスの影響を受ける場所及び高温の場所では使用できません。火災、絶縁不良、落下、過熱、傷害の原因になります。
- 配線がケースから屋外に出る場合、キャブタイヤケーブル等、屋外対応の配線をご使用ください。
- 本製品から発煙、異臭がした場合は速やかに電源を切ってください。
放置しますと火災、焼損、過熱、変形、故障の原因になります。
- 電源コードを無理に捻ったり、曲げたり、引っ張ったりしないでください。
感電、損傷、故障の原因になります。
- 本製品に布や紙など載せないでください。火災、焼損、過熱、変形、故障の原因になります。
- メンテナンス等の時は必ず電源を切ってから行ってください。故障や事故の原因となります。

安全に関するご注意 - 3



注意

- 本製品は周囲環境温度-20°C~50°Cの環境下でご使用ください。
特に高温状態で使用すると耐久性や寿命が低下する恐れがあります。
- 本製品を直射日光の当たる看板内もしくは器具内に設置される場合は、
日中(下記の時間帯)での点灯は行わないでください。

夏場/AM6:00~PM6:00 冬場/AM7:30~PM4:30
- 当社の製品以外との組み合わせで使用しないでください。火災、故障の原因となります。
- アクリル製品部分は、材料の特性上、ケトン類、エステル類、芳香族炭化水素、塩素炭化水素、
低級脂肪酸、アルコール類、エーテル類、塩素化炭素、硫化炭素などの物質を含む薬品を使用すると、
溶解あるいは割れ、変形、変色、亀裂等が生じる場合があります。
上記部分以外でもシンナー、ベンゼン、アセトン等の有機溶剤で本製品を拭かないでください。
- 取付箇所が器具重量に十分耐えられる構造かどうか確認してください。
強度に問題があると、落下、傷害の原因となります。
- 太陽光や、水などの水滴が直接本製品に当たらないよう必ずケースに入れてご使用ください。
火災、焼損、過熱、変形、故障の原因となります。
- 点灯中及び消灯直後は本製品が高温になっている場合があるため、本製品に触れないでください。
直接手で触れると、やけどの原因になる可能性があります。
- 本製品は、粉塵、腐食性ガス(特に硫黄ガス)、可燃性ガスの影響を受ける可能性がある場所では
使用しないでください。故障や照度低下の原因になります。
- 本製品は、光学レンズを使用した製品です。雨がレンズ部に滴る環境に設置しないでください。
光学特性に多大な影響を与え、配光角が変わります。
- 本製品は静電気に敏感な製品です。静電気により故障する恐れがあります。
- 本製品は落下などのダメージを与えないように慎重に取り扱ってください。
特に発光面はアクリル樹脂にて保護していますので破損や傷の原因となり、配光にも影響を及ぼします。
そのため、応力も加えないように取り扱いください。
- 本製品をシリコン等のコーキング剤で固定補助をする場合は、コーキング部に水が溜まらないよう
ご注意ください。特に配線部分等ケースとの接続部は、経年劣化と共に水分が侵入し、不具合を招く
原因になる可能性があります。

使用に関するご注意 - 1

【設計、作業に関する注意】

- 電源に対する本製品の使用数量範囲を守り、設計してください。
範囲外になりますと、点滅や故障の原因になります。
- 本製品は専用絶縁電源にて駆動します。必ず弊社指定の電源を使用し、
指定外の電源には絶対に接続しないでください。故障や誤動作に繋がる恐れがあります。
- 本製品は、配線がたわむように設置してください。
温度変化による収縮により、配線が断線する恐れがあります。
- 本製品の固定の際に使用する部材には、硫黄成分が含まれていないことを確認してください。
- 本製品は、熱による寿命低下を避ける為、可能な限り通気性のいい場所に設置してください。
- 本製品を器具(看板)内に設置する際には、製品本体の経年劣化や不具合を、
軽減する目的として硫黄成分や雨水などの侵入経路を、できる限り遮断してください。
- 本製品の配線を固定する際には、金属製の配線止めを使用する場合は、
配線の被膜を傷つけないようご注意ください。漏電をする恐れがあります。
- 本製品は必ず、メンテナンス可能な場所へ設置してください。
- 本製品の取り付け前に、製品ロットと取り付け日を記録し、保管してください。

使用に関するご注意 - 2

【LEDモジュール・電源に関する注意】

- 静電気によるLEDの破壊を防ぐため、直接素手で配線の金属部に触れないでください。
- 周囲温度が高い場合などでは寿命が短くなります。予めご了承ください。
- LEDの特性上色味や明るさにバラツキがある場合がございます。予めご了承ください。
- 印加方向、極性を必ずご確認ください。万が一誤った場合、不点灯や劣化に繋がります。
- 輸送中や取り付け作業中に、衝撃が加わらないようにしてください。部品の破損による不点灯やレンズの破損などによる、配光の変化などの問題が生じる恐れがあります。

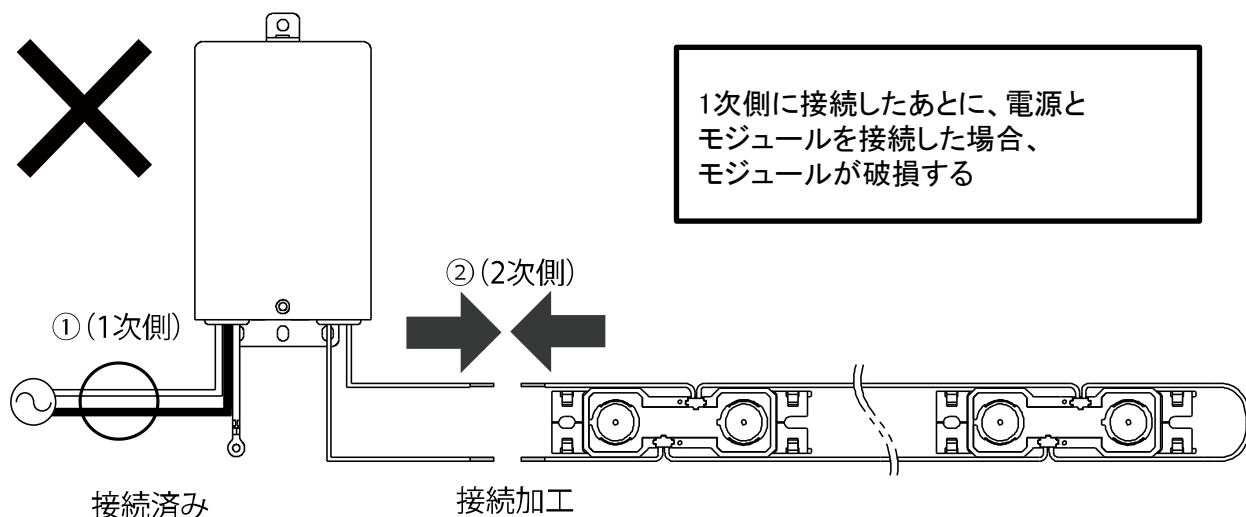
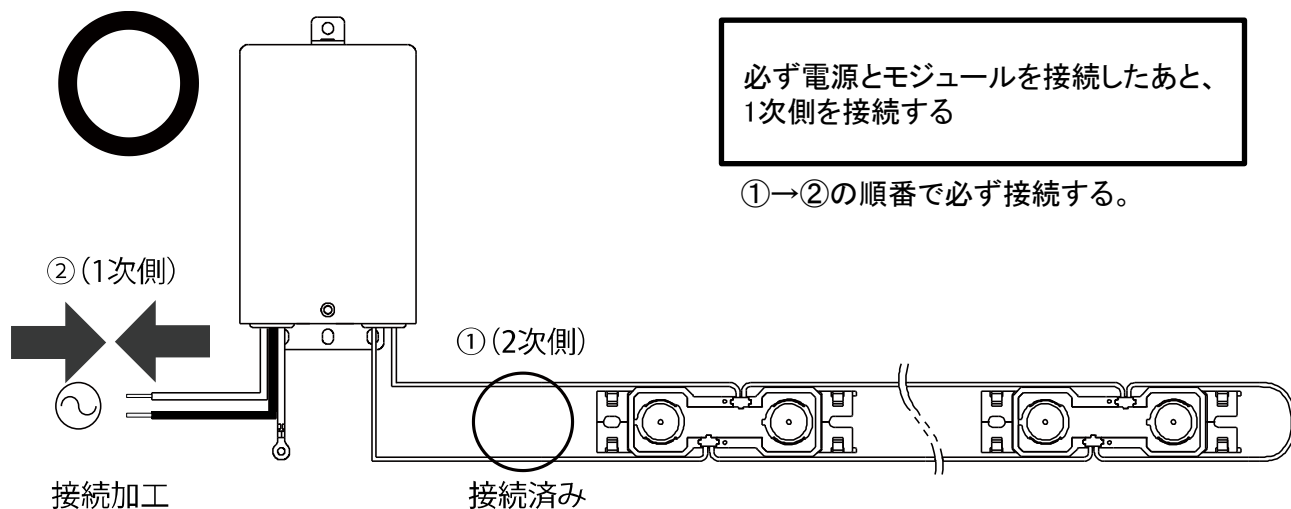
【保管・メンテナンスに関する注意】

- 本製品には寿命があり、外観に異常がなくても内部の劣化は進行しています。
3年に1回は、工事店等の専門家による点検をお受けください。
点検せずに長期間使い続けるとまれに、火災・感電・落下などに至る場合があります。
- お手入れの際は、必ず電源を切って、本製品が十分冷えてから行ってください。
感電、やけどの原因となります。
- 本製品を取り外す際は、断線の危険性がある為、配線を引っ張る行為をしないでください。
- 本製品の保管は、高温多湿な場所、振動が発生する場所、腐食性ガスや可燃性ガスが発生する場所、直射日光が当たる場所などを避け、荷重やストレスが加わらないようにしてください。

使用に関するご注意 - 3

【定電流で駆動するLEDモジュール・電源に関する注意】

- 本製品は定電流にて駆動します。接続する際は、必ず本製品と電源を接続後、1次側を接続してください。先に電源の1次側を接続して本製品と接続した場合、過電流により不点灯に繋がる恐れがあります。誤って電源を先に入れた場合は、必ず電源を5分以上OFFしてから、LEDを結線してください。残存電力でLEDを破損する恐れがあります。



- 本製品の極性+・-とIN・OUTを確認の上、正しく接続してください。(P10 5項参照)
- 連結した本製品の末端部の配線(赤白線、黒白線)同士を接続してください。(P10 6項参照)
- 各種電源と本製品の接続可能範囲を必ず守ってください。(P9 2項及びP13~16参照)
- 必ず直列接続をしてください。並列接続での使用はできません。

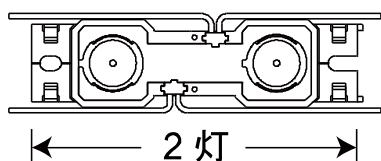
設置前の準備

- ◆ 設置作業をされる方は静電気対策を行った環境で作業を行ってください。
- ◆ 電源と仮接続し、動作確認を行ってください。
- ◆ 電源を入れた状態での接続や設置は行わないでください。
- ◆ 影や色ムラに注意し、設置の間隔・照射面との高さを調整してください。

設置方法について- 1 (設置数量・位置の決定)

1. 照射物の寸法に応じ、設置距離・間隔、本製品の使用数を決定します。
2. LED光源の数量(LED灯数)から、使用する専用電源を決定します。
各専用電源に接続できる数量を、必ずご確認ください。

○光源数(LED灯数)について

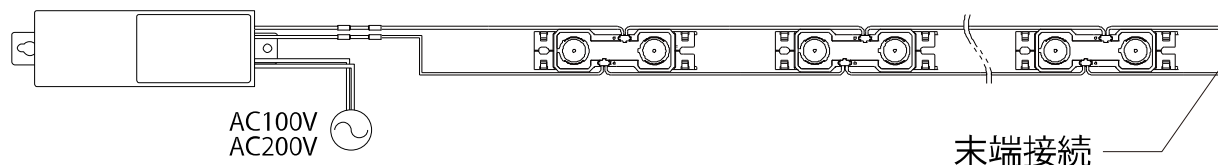


※レンズ部分をLED光源部とし、
設置する合計数量により、
使用する電源を決定します。

○本製品と「FEL1-350-125N」使用時の接続イメージ

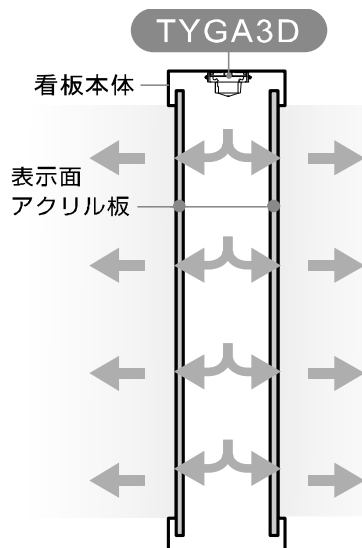
「11個～20個(LED灯数: 22灯～40灯用)の範囲

※使用可能範囲はP13以降の「製品仕様(専用電源)」を参照ください。

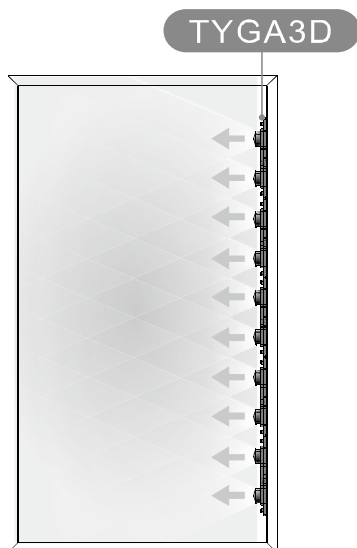


3. 本製品の設置位置を確定します。

○両面看板 断面概略図



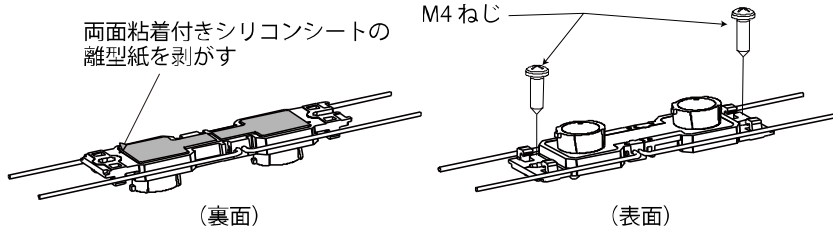
○両面看板 正面概略図



本製品は両面看板の側面に
設置することで看板の両面
発光が可能です。
※看板内の補強材など、
障害物の影にご注意下さい。

設置方法について- 2(貼付け方法について)

4. 本製品の設置場所が確定しましたら、ねじ等で固定します。



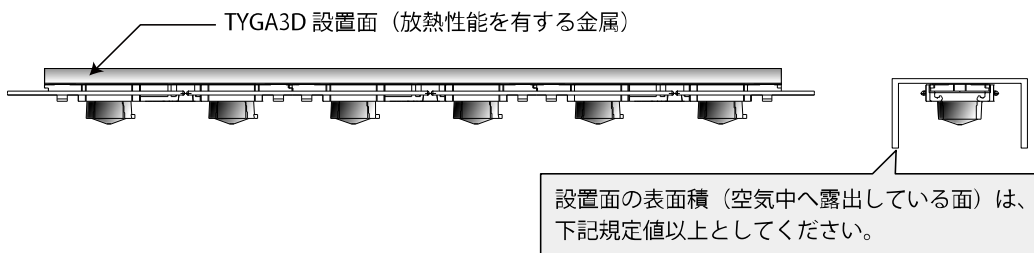
- ・取り付けの際は設置面の埃や汚れを除去し、平らではない場所への取り付けは避けてください。
- ・放熱のため、700mA駆動の際は放熱性能を有する金属板を必ず使用してください。
※下記注意事項参照
- ・製品の裏面に貼付されている両面粘着付きシリコンシートの離型紙を剥がして、設置面との間に隙間ができないように、確実に固定してください。
- ・落下防止のため、M4ねじにて固定を推奨いたします。
- ・ケースの破損を防ぐため、ねじ固定時は、推奨締付トルク以下にて、固定してください。

放熱のため、シリコンシートは必ず使用してください

推奨締付トルク0.34N・m(3.4kgf・cm)

5. TYGA3Dを構造体へ貼付します。

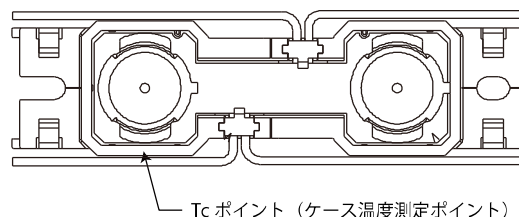
- ・モジュールを予め決定した設置場所へ固定します。
シリコンシートは確実に設置面と密着させ、設置面との間に隙間ができないようにしてください。
- ・M4のねじにて、確実に固定してください。



! 注意

設置する際は、以下の項目を必ず順守をしてください。
以下の項目を満たさない場合、寿命の減衰やLED破壊の要因となります。

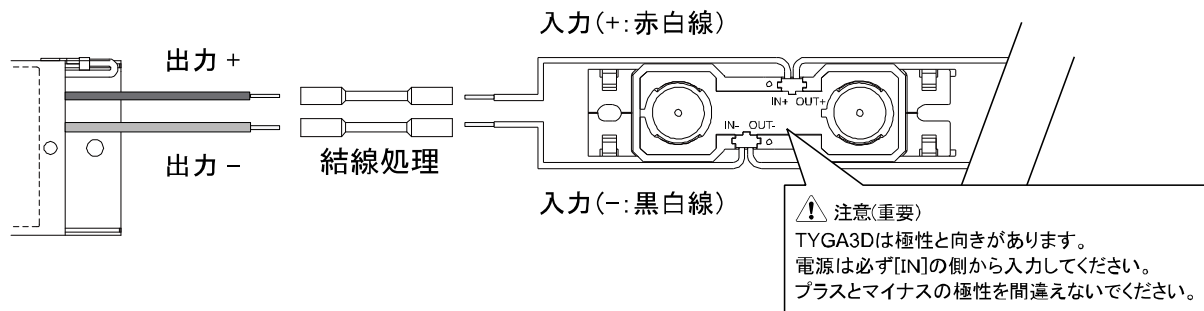
- ・ TYGA3Dは必ず金属へ設置してください(鉄、アルミ、ステンレス等放熱性能を有する金属)
また、設置面の表面積は以下の面積以上としてください。
FJ-TY35D-700-7D-A(1本)… 0.02㎡以上
- ・ 空気の対流があり、直射日光の当たらない面へ設置してください。
- ・ シリコンシートを剥がして設置しないでください。
- ・ 本製品は周囲環境温度が「-20℃～50℃」の範囲内でご使用ください。
また、下図に示したTcポイントが85℃以上となる環境で使用しないでください。



設置方法について- 3(TYGA3Dの連結について)

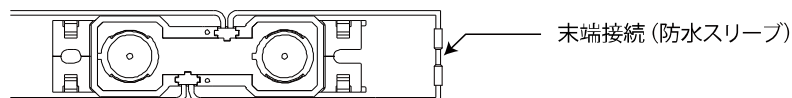
6. 本製品と専用電源を接続します。

- ・ 下図のように配線の極性に注意し、専用電源と本製品を結線します。



7. 配線の末端部を結合します。

- ・ 連結した本製品末端部の配線(赤白線、黒白線)同士を結合してください。



! 注意

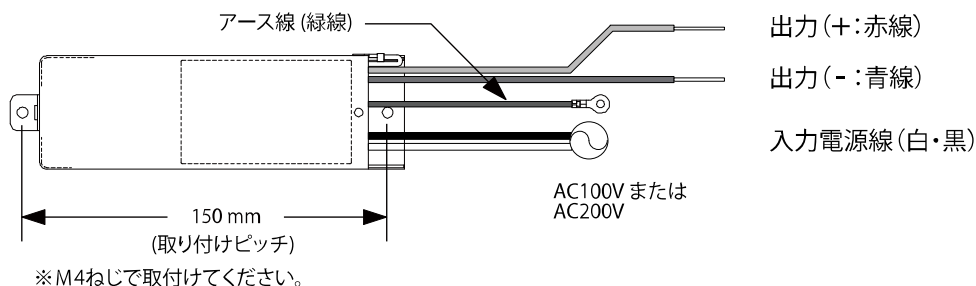
- ・ 設置される本製品の末端の配線同士を、必ず推奨部材にて接続加工してください。
末端同士を接続しないとLEDモジュールが点灯しません。
- ・ 接続には以下の工具や部材を推奨いたします。
防水圧着端子……………ニチフ:SB1816-RED(防水性を高めるために別途ヒートガンが必要です。)
ニチフ:SB2218-YEL(防水性を高めるために別途ヒートガンが必要です。)
圧着工具……………ニチフ:NH82
※但し、推奨工具や部材の使用による製品不具合を保証するものではありません。
- ・ 末端同士を接続する作業は、電源を必ず切ってから行ってください。
- ・ 故障や発火の原因となりますので、接続は確実に行ってください。
- ・ 専用電源へ接続する本製品の数量は専用電源に合わせてご利用ください。
- ・ 設置の際は直射日光や雨の当たらない看板やケース内などに設置してください。
剥き出しでの設置は禁止しています。製品不良や不具合が発生する場合があります。
- ・ 専用電源は、電気設備技術基準に準拠し、D種接地工事を必ず行ってください(一部機種を除く)

設置方法について- 4(電源の設置)

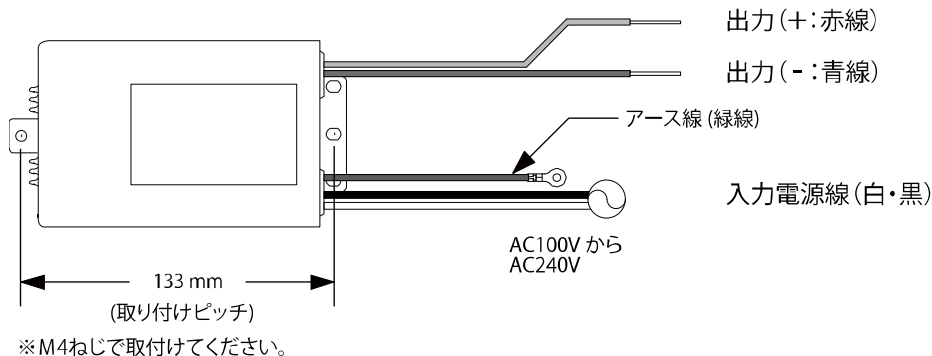
7. 使用するモジュールの数量が決定しましたら、設置する環境に合わせて電源を配置します。

■電源各部の説明(一例)

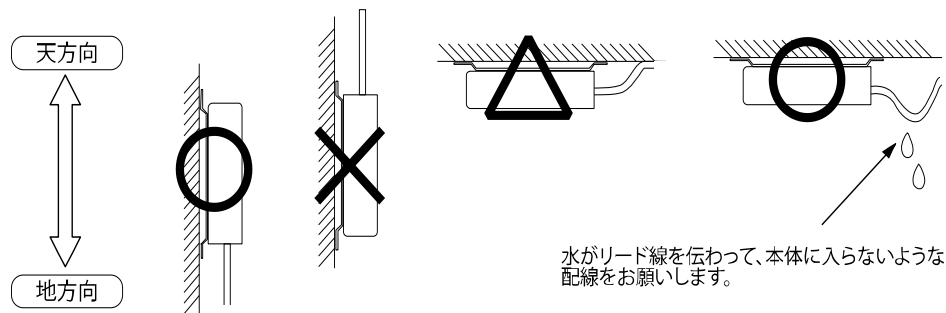
【FEL1-350-125Nの場合】



【FEL2-700-130NFの場合】



・専用電源は屋外の器具組込用ですが、長くお使いいただくために下図に示すようにできるだけ、開口部に雨水などが溜まらないような、施工上の配慮をお願いします。



⚠ 注意

- ・専用電源は異常を感じたらすみやかに電源を切ってください。
- ・専用電源を改造しないでください。火災や感電、落下の原因となります。
- ・取付穴を、適合するねじにて確実に固定してください。落下の原因となります。

製品仕様 (TYGA3D)

製 品 名	TYGA3D(タイガ3D)
製 品 型 番	FJ-TY35D-700-7D-A
外 形 寸 法	W99.6×H27.0×D16.3(突起含まず)
重 量 (1 個)	24.5g
製品ピッチ(配置ピッチ)	150mm(100mm)
定 格	定電流DC350mA / 700mA(要専用電源)
消 費 電 力 (1 個)	350mA:2.0W / 700mA:4.2W(電源による損失含まず)
発 光 色	D:昼光色(Typ.6300K)
平均演色評価指数	Ra70
使用温度範囲	-20°C~50°C
環 境 仕 様	防沫形
材 質	ケース:ポリカーボネート / レンズ:アクリル樹脂
備 考	器具内専用品
梱 包 数 量	15連結×2 /箱

製品仕様 (専用電源① ※700mA)

製品型番	ELC12-18-R70/SFS
本体材質	アルミ(アルマイト処理)
外形寸法	W36.5×H27.2×D104
重量	230g
入力電圧	AC100V / 200V
入力電流	280mA(AC100V) / 180mA(AC200V)
入力容量	-
出力電圧	3V~18V
出力電流	定電流DC700mA
定格入力周波数	50Hz / 60Hz
力率	0.81(AC100V) / 0.82(AC200V)
動作環境	-10℃~50℃、15%RH~90%RH
環境仕様	耐水型、器具内専用品
本製品使用可能範囲	1個~2個(LED灯数:2灯~5灯用)

製品型番	FK68-027C070-301
本体材質	PBT
外形寸法	W152×H34×D25
重量	175g
入力電圧	AC100V / 200V
入力電流	340mA(AC100V) / 170mA(AC200V)
入力容量	34VA
出力電圧	13V~38V
出力電流	定電流DC700mA
定格入力周波数	50Hz / 60Hz
力率	0.90以上(AC100V、AC200V)
動作環境	-10℃~50℃、20%RH~90%RH
環境仕様	防沫形、結露対策品、器具内専用品
本製品使用可能範囲	3個~5個(LED灯数:6灯~11灯用)

製品仕様 (専用電源② ※700mA)

製品型番	FEL1-700-60N
本体材質	アルミ(アルマイト処理)
外形寸法	W162×H47×D37
重量	420g
入力電圧	AC100V / 200V
入力電流	-
入力容量	49VA
出力電圧	30V~61V
出力電流	定電流DC700mA
定格入力周波数	50Hz / 60Hz
力率	0.93以上(AC100V) / 0.90以上(AC200V)
動作環境	-20℃~50℃、30%RH~95%RH
環境仕様	防噴流形、結露対策品、器具内専用品
本製品使用可能範囲	6個~9個(LED灯数:12灯~18灯用)

製品型番	FEL2-700-130NF
本体材質	アルミ(アルマイト処理)
外形寸法	W143.5×H80×D42
重量	750g
入力電圧	AC100V ~ 240V
入力電流	-
入力容量	102VA
出力電圧	60V~130V
出力電流	定電流DC700mA
定格入力周波数	50Hz / 60Hz
力率	0.95以上(AC100V) / 0.90以上(AC200V)
動作環境	-20℃~50℃、30%RH~95%RH
環境仕様	防噴流形、結露対策品、器具内専用品
本製品使用可能範囲	12個~20個(LED灯数:24灯~40灯用)

製品仕様 (専用電源③ ※350mA)

製品型番	FK68-018C035-401
本体材質	PBT
外形寸法	W152×H34×D25
重量	190g
入力電圧	AC100V / 200V
入力電流	230mA(AC100V) / 115mA(AC200V)
入力容量	23VA
出力電圧	15V～50V
出力電流	定電流DC350mA
定格入力周波数	50Hz / 60Hz
力率	0.90以上 (AC100V、AC200V)
動作環境	-10℃～50℃、20%RH～90%RH
環境仕様	防沫形、結露対策品、器具内専用品
本製品使用可能範囲	4個～8個 (LED灯数:7灯～16灯用)

製品型番	FLPS05-350-60N
本体材質	アルミ(アルマイト処理)
外形寸法	W119×H48.6×D32
重量	280g
入力電圧	AC100V ～ 240V
入力電流	-
入力容量	28VA
出力電圧	20V～62V
出力電流	定電流DC350mA
定格入力周波数	50Hz / 60Hz
力率	0.93以上 (AC100V) / 0.90以上 (AC200V)
動作環境	-20℃～50℃、30%RH～95%RH
環境仕様	防噴流形、結露対策品、器具内専用品
本製品使用可能範囲	5個～10個 (LED灯数:9灯～20灯用)

製品型番	FEL1-350-125N
本体材質	アルミ(アルマイト処理)
外形寸法	W162×H47×D37
重量	420g
入力電圧	AC100V / 200V
入力電流	-
入力容量	50VA
出力電圧	50V～125V
出力電流	定電流DC350mA
定格入力周波数	50Hz / 60Hz
力率	0.95以上 (AC100V) / 0.90以上 (AC200V)
動作環境	-20℃～50℃、30%RH～95%RH
環境仕様	防噴流形、結露対策品、器具内専用品
本製品使用可能範囲	11個～20個 (LED灯数:22灯～40灯用)