

Sign Protector

サインプロテクター

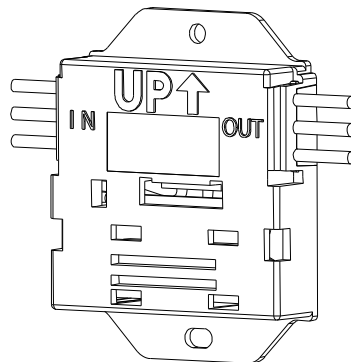
工事店様へ

- ※ 本製品の配線工事は、必ず電気工事士の有資格者が行ってください。
- ※ 本製品を取付ける際は、必ず看板内の温度が一番高くなる場所に設置してください。
- ※ 取付け工事後、この取扱説明書は必ずお客様へお渡しください。

■保守・点検記録

施行後、安全維持の為各欄に記入して下さい。

器具品番		工事店名及び注記点:
製造ロット		
取付日		
入力電圧		



P-01

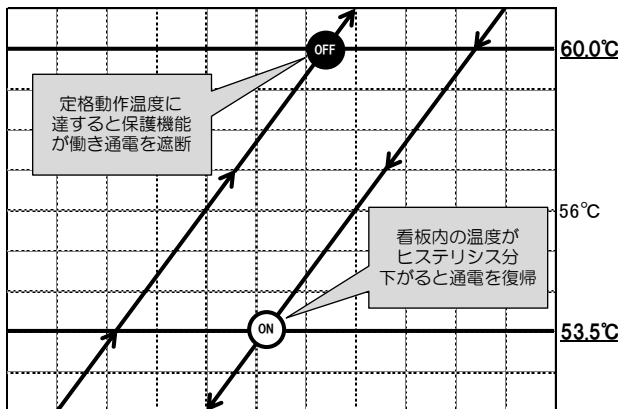
■製品仕様

製品名	Sign Protector	製品型名	F-SP2
外形寸法	W61×H77×D16mm	定格電圧	AC 100/200V (50/60Hz)
重量	67g	定格電流	2.0A/1.3 A
定格動作温度	60°C±4°C(56~64°C)	使用温度範囲	-20 ~ 70°C
ヒステリシス	6.5°C±1.5°C	備考	器具内専用品
接続可能製品	ファーストシステム製品(定電流仕様LEDモジュール及び定電圧仕様LEDモジュール)を使用した、ファーストシステム推奨の定電流電源及び定電圧電源		

※本製品は看板内の温度が異常に上昇した場合に
通電を遮断し、LEDモジュールを保護する機能を
備えています。

※一度動作して通電が遮断されても、看板内の
温度が下がると、再び復帰してLEDモジュールが
点灯可能な状態となります。(図1)

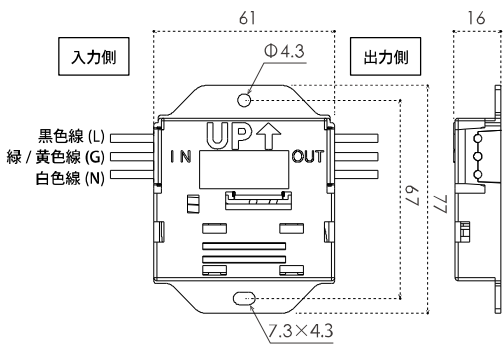
※通電の遮断と復帰が頻繁に行われないように、
遮断温度(OFF)と 復帰温度(ON) に差を設けて
います。



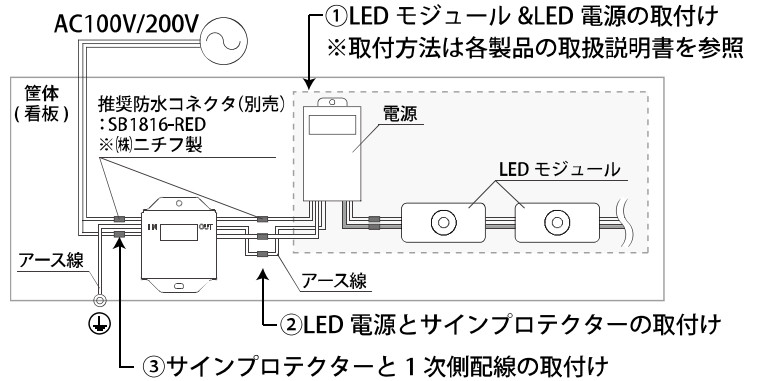
<図1:ヒステリシスのイメージ>

P-02

施工方法



<図2:承認図>



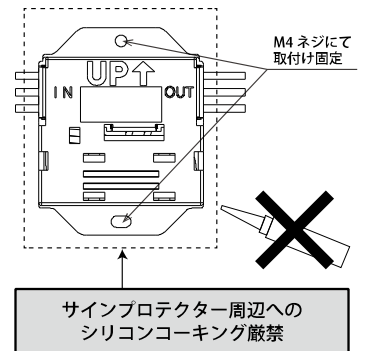
<図3:取付け順序>

■取付方法

- 本製品を筐体(看板)内部に取り付ける際はM4ネジを使用し、看板内で一番温度が高くなる箇所に設置してください。 ※看板外部(モジュール設置箇所とは異なる場所)や構造分の影になる場所などに設置をしても、高温による事故からLEDを保護することができません。
- 取付け順序については下記を参照し、繋ぎ間違いにご注意ください。(図3)
 - ①LEDモジュールとLED電源の取付けを行ってください。(P-02 製品仕様「接続可能製品」欄参照) 取付け方法については、各製品の取扱説明書に従って行ってください。
 - ②LED電源と本製品の取付けを行ってください。 ※LED電源の入力線と本製品の出力線を、防水コネクタなどで接続部分の絶縁防水処理をしてください。
 - ③本製品と1次側配線の取付けを行ってください。 ※本製品の入力線と1次側配線を、防水コネクタなどで接続部分の絶縁防水処理をしてください。
- 本製品の両側のアース線は看板内部にて接地工事を行うか、2次側のアース線は図3のように繋いでください。 P-03

■施工時の注意点

- 本製品はファーストシステム製LEDモジュールおよび弊社推奨電源の使用下で想定した製品となります。ファーストシステム製LEDモジュール及び弊社推奨電源以外の製品に使用しないでください。(製品仕様欄「接続可能製品」参照) 万が一、不具合および故障が起きた場合も保証の対象外となります。
- 本製品の取付け及び配線接続には電気工事士の資格が必要です。
- 電源を入れた状態での接続や設置を行わないでください。
- 施工は電気設備技術基準、内線規定に従ってください。 不備があると火災、感電の原因となります。
- アース工事は電気設備技術基準に従い確実に行ってください。 不完全な場合、感電の原因となります。
- 本製品を取付ける際、シリコンコーキングでの取付けを行わず、必ずM4ネジにて取付けを行ってください。 シリコンコーキングで取付けを行うとセンサー動作不良の原因となります。(図4)
- 高温多湿の雰囲気の中で使用された場合、接触不良などの不具合の原因となります。
- 腐食性ガスの雰囲気(特に硫化ガス、可燃性ガス)の影響を受ける場所では使用しないでください。センサーの接触不良の原因となります。
- 機械的な衝撃(落下やリード線を持ってぶつけるなど)を受けた場合、故障の原因となることがあります。



<図4:シリコンコーキングについて>

■商品に関する窓口



株式会社ファーストシステム
〒461-0001 愛知県名古屋市中区泉2-26-1 ホウコクビル6F
TEL : 052-934-1510 FAX : 052-934-1511 URL : <http://www.first-s.jp/>