

取扱説明書**【 工事店様へ 】****施工上のご注意**

- ※ 照明器具の配線工事は、必ず電気工事士の有資格者が行ってください。
- ※ 取り付け工事後、この取扱説明書は必ずお客様へお渡しください。

警告 誤った取り扱いをした場合、死亡や重症などに結びつく可能性が想定されるもの

！ 厳守

〈施工〉

- 電源を入れた状態での接続や設置を行わないでください。
- 施工は電気設備技術基準、内線規程に従ってください。不備があると火災、感電の原因となります。
- 電源接続は取扱説明書に従ってください。接続不良による発熱、火災の原因となります。
- 器具は質量や風圧に耐えるよう確実に取り付けてください。火災、感電、落下の恐れがあります。
- 調光制御装置には接続しないでください。誤動作、故障、火災の原因となります。
- ガラス部は衝撃が加わると破損する恐れがあります。取扱いに注意してください。

〈接地〉

- アース工事は電気設備技術基準に従い確実に行ってください。不完全な場合、感電の原因となります。

禁止

〈使用環境〉

- 引火する危険のある雰囲気には設置しないでください。(ガソリン、可燃性スプレー、シンナーラッカー、可燃性粉塵)
- 腐食性ガスの雰囲気(特に硫黄ガス、可燃性ガスの影響を受ける場所)では使用しないでください。変色、変質、絶縁不良、器具の落下の原因となります。
- 常時、激しい振動・衝撃の加わる可能性のある場所では使用しないでください。絶縁不良、器具落下の原因となります。
- 日中の直射日光や西日の強く当たる場所では点灯させないでください。
- 耐塩仕様ではありません。海上や臨海部、沿岸部の塩害地では使用しないでください。部品腐食により、絶縁不良や器具落下の原因となります。

〈改造〉

- 器具の改造、部品の変更は行わないでください。火災・感電・落下の原因になります。

注意 誤った取り扱いをした場合、人が傷害を負うか又は物的損害に結びつくもの

！ 厳守

- 器具取付面の強度には十分注意をしてください。器具落下によるケガの原因となります。
- 定格電圧の±6%以上では使わないでください。機器の故障、火災の原因となることがあります。
- 周囲温度は-10～35℃以外では使用しないでください。不点灯、火災の原因となります。

禁止

- LED光源を直視しないでください。目を傷める原因になることがあります。
- 器具(特に前面部)にカバーをしたり、物をかぶせないでください。故障及び火災の原因となります。
- 積雪が1m以上で、除雪ができない地域では使用しないでください。

施工方法について

■製品仕様

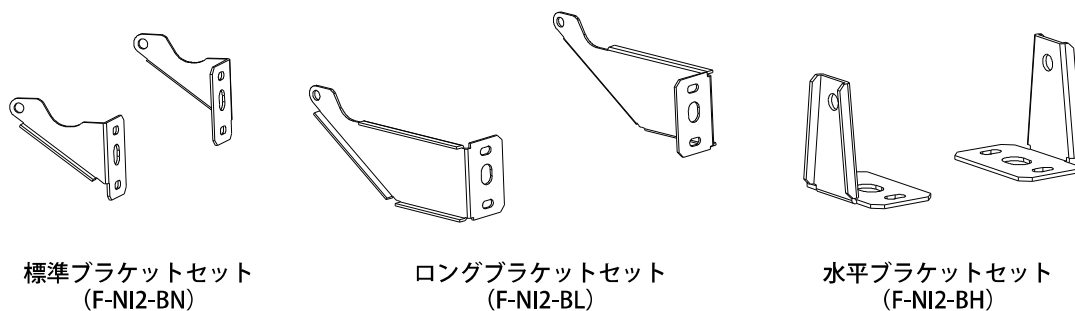
製品名	NILE2(300mm)	NILE2(1200mm)	仕上色	アルミシルバー
製品型名	F-NI25-70030-7N	F-NI25-70120-7N	口出線	ソフトビニルキャブタイヤケーブル
外形寸法	W286×H130×D51mm	W1186×H130×D51mm	配光性能	中角配光 27.5°
重量	1.3kg	4.0kg	発光色	昼光色 5300 K
定格電圧	AC 100/200V (50/60Hz)		使用温度範囲	-10 ~ 35°C
入力電流	0.15/0.10 A	0.30/0.15A	防水性能	防噴流形 IPX4
消費電力	8W	30W	使用場所	屋外の看板照明等

■施工時の注意点

- LED光源を直視しないでください。目を傷める原因となります。
- 器具のガラス部は交換できませんので傷をつけないでください。
破損、防水不良、照度低下の原因となることがあります。
- 冠水のおそれのある場所では使用しないでください。漏電、感電、故障の原因となります。
- 壁面取付けの場合、器具の照射角度はブラケットの取付け位置により変わります。(図3~図5)
- ブラケットを照射面と反対側のネジタップ穴に取り付けることで、照射壁面側に7°の角度で照射が可能となります。

●ブラケットの選定

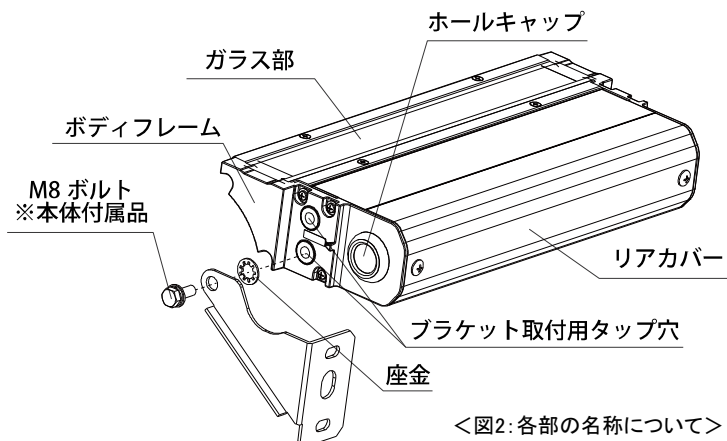
- 1.本製品には取付けブラケットが付属されておりません。
取付け方法に合わせて、別途ご購入ください。
- 2.取付け面および照射角調整に応じて3種類のブラケットを用意しております。(図1)
- 3.壁面取付けタイプのブラケットは左右対称形状となっておりますので取付けの際はご注意ください。



<図1: 各種ブラケット>

●ブラケットを器具に取付け

- 1.本体のエンドキャップにはブラケット取付け用タップ穴を設けてありますので、ブラケットと本体の間に座金を入れ、本体付属の「M8」のボルトでしっかりと締付けてください。(図2)
(推奨締付トルク: 17~24N・m)



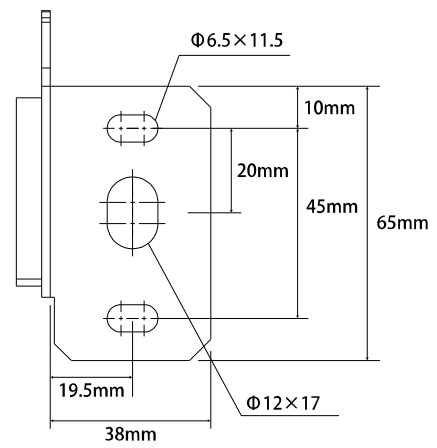
<図2: 各部の名称について>

●取付け方法

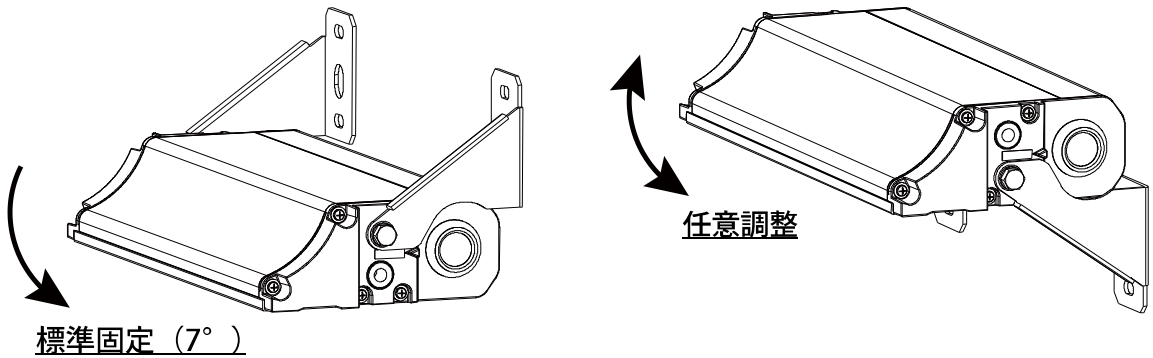
1.壁面に直接取り付ける場合は各ブラケットの取付け部に合ったアンカーやボルトなどで、取付けを行ってください。(図3)

※取付けが不十分の場合、ボルトが外れ、器具落下の原因となることがあります。

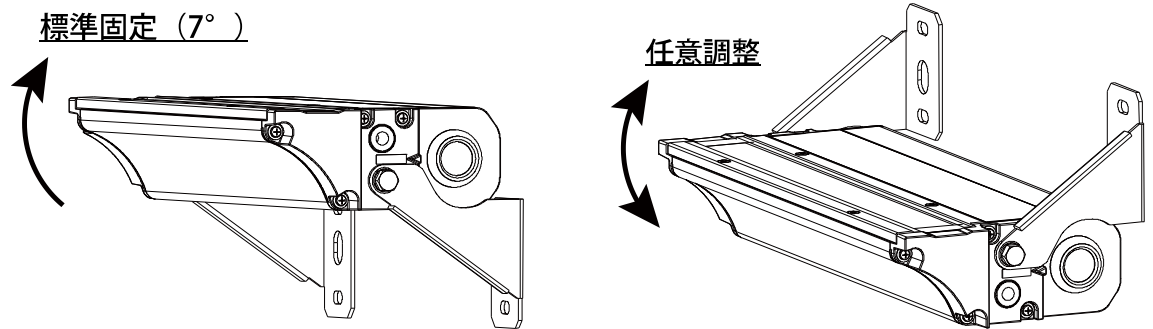
2.「標準ブラケットセット」および「ロングブラケットセット」には、照射角度により、「標準固定」または「任意調整」の2パターンの取り付けがあります。(図4/図5)
また、「水平ブラケットセット」の照射角度は「標準固定」となります。(図6)



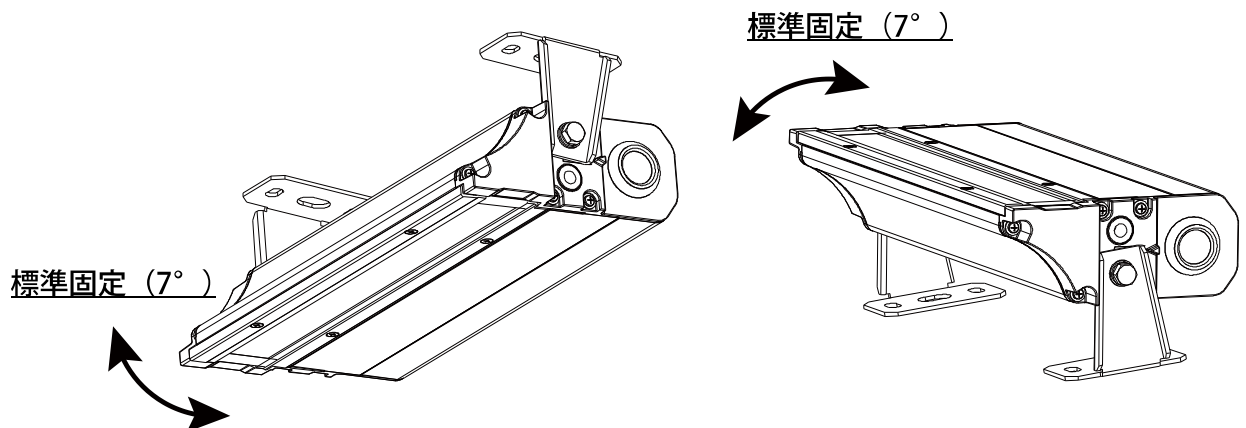
<図3: 各ブラケット取付け部共通寸法>



<図4: 壁面取付け(下面照射)>
※例)標準ブラケットセット

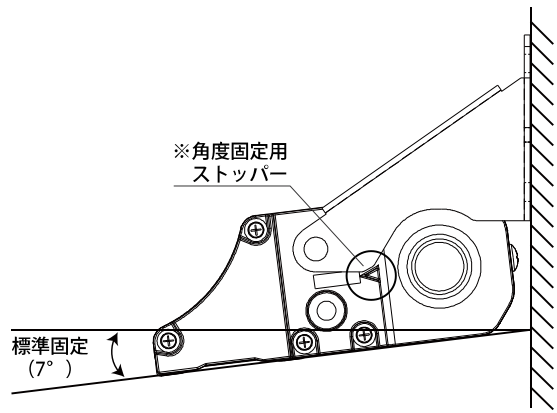


<図5: 壁面取付け(上面照射)>
※例)標準ブラケットセット



<図6: 上下面取付け(上下面照射)>
※例)水平ブラケットセット

3.各ブラケットを「標準固定」で取付けると、
本体の角度固定用ストッパーと接触し、
弊社推奨角度の7° の位置で止まります。

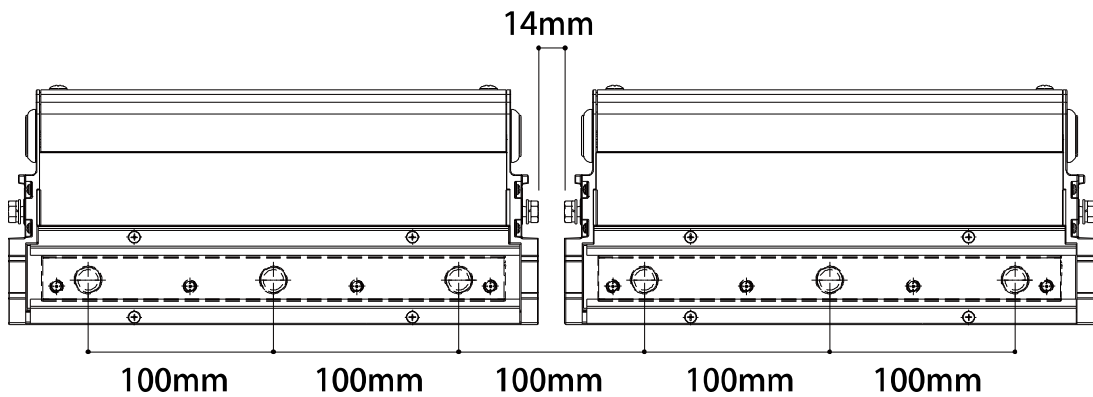


<図7:標準固定イメージ>

4.下記2点の取付け方法により、器具間LED間隔100mmに保てます。

<器具にブラケットを取り付けた状態で構造物に取り付ける場合>

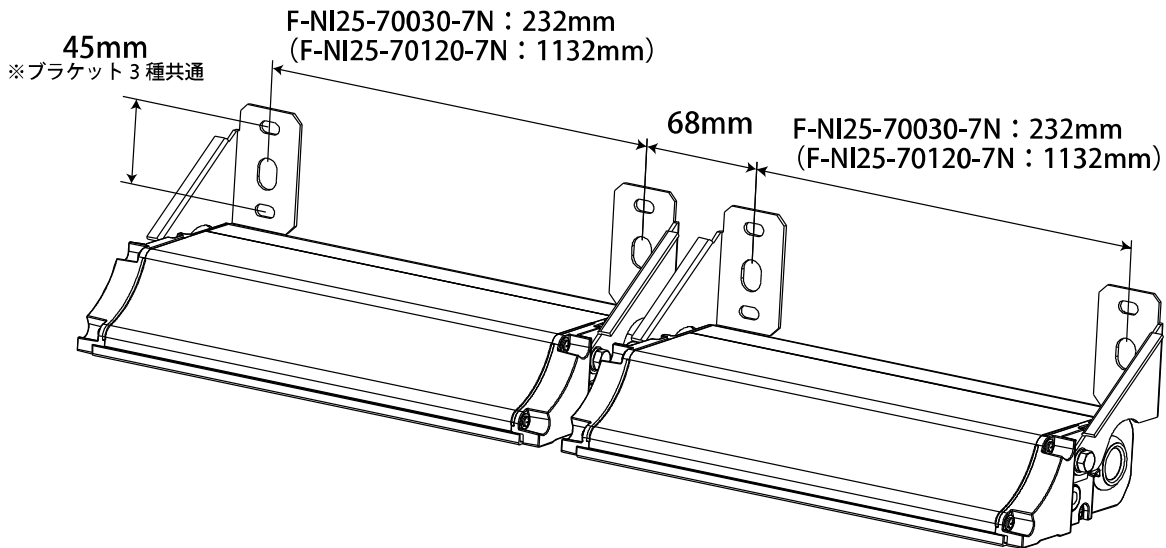
○器具を水平に保ち、器具両端の間を14mm空けてください。(図8)



<図8:器具間隔>

<先にブラケットを構造物に取り付ける場合>

○ブラケットの水平位置を決め、器具間ブラケットの間を68mm空けてください。(図9)

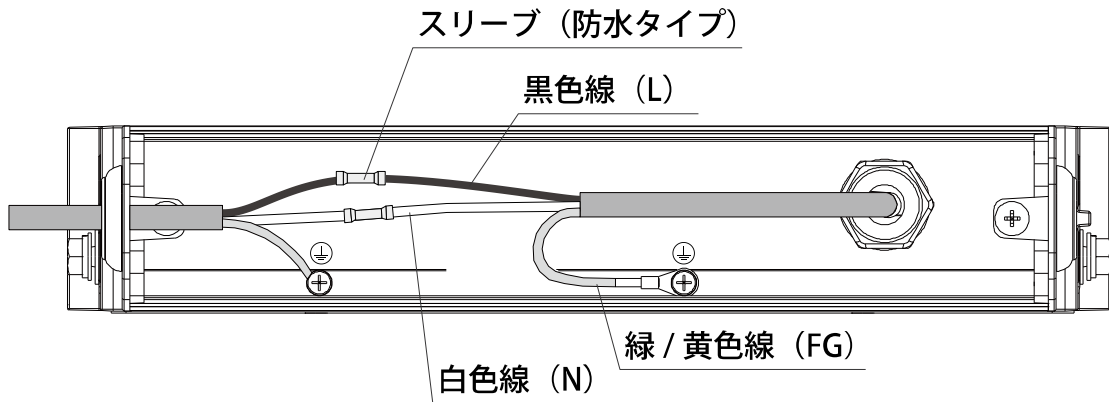


<図9:ブラケット間隔>

●電源線の接続

〈器具を単体で使用する場合〉

- 本体リアカバーのネジを外し、カバーを開けてください。
- 器具側面より口出線を挿入し、防水タイプのスリーブを用いて本体のケーブルと圧着してください。(図10)



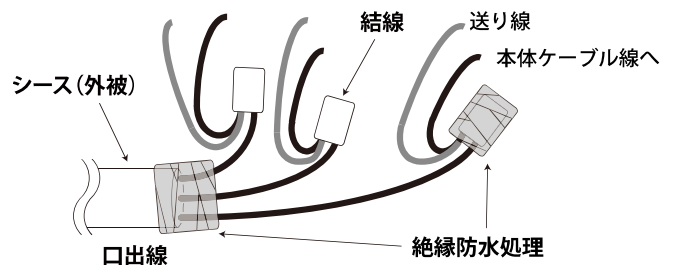
<図10: 口出線加工>

(結線上の注意)

- ※口出線に接続する線は「ビニルキャブタイヤケーブル」と同等以上の性能を有するケーブルをご使用ください。
- ※圧着の際は同色線同士で行ってください。
- ※「3芯」のうち、緑/黄色線がアース線です。アルミフレームのネジ部にアースを取ってください。
- ※アースはD種接地工事を行ってください。アース線の結線が不完全な場合には感電の原因となります。
- ※本体リアカバー部は防水構造となっております。結線の際は十分な絶縁防水処理をお願いします。
(推奨防水スリーブ: SB1816-RED※(株)ニチフ製)
- ※処理が不十分な場合、電線からの浸水による絶縁不良や、不点灯の原因となることがあります。


〈器具を連結接続する場合〉

- 口出線の黒色線、白色線、緑/黄色線の被覆をむき、スリーブで圧着結線を行ってください。
- 自己融着テープなどにより各スリーブ末端を絶縁防水処理した後、シース(外被)根本も同様の絶縁防水処理を行ってください。(図11)
- 口出線の接続は電気設備技術基準省令第7条、および同解釈12条に従ってください。



<図11: 口出線絶縁テープ処理>

使用上のご注意

 **警告** 誤った取り扱いをした場合、死亡や重症などに結びつく可能性が想定されるもの

厳守

- 器具のお手入れの際は、必ず電源を切ってください。感電の原因となります。
- 万が一、発煙、異臭など異常を感じたら電源を切り、販売店又は工事店へ連絡ください。火災の原因となります。
- 器具の改造、部品の変更は行わないでください。火災、感電、器具の落下の原因となります。

禁止

- LED光源を直視しないでください。目を傷める原因となります。
- 器具やガラス前面を布や紙で覆わないでください。火災の原因となります。
- ガラス部を外したり、破損した状態で使わないでください。ケガや火傷の原因となります。

 **注意** 誤った取扱いをした場合、人が傷害を負うか又は物的損害に結びつくもの

厳守

- 工事が必要な場合は電気設備技術基準に従って、有資格者が作業を行ってください。
無資格者の電気工事は法律で禁止されています。
- 器具のお手入れの際は、必ず電源を切ってください。感電の原因となります。
- 点灯中及び消灯直後は高温となっていますので手を触れないでください。火傷の原因となります。
- 周囲温度は、-10～35℃の範囲で使用してください。不点灯や短寿命の原因となることがあります。
- 本製品を直射日光の当たる場所に設置される場合は、日中での点灯を行わないでください。

禁止

- 器具及び関連機器には寿命があります。設置して8～10年経つと外観に異常がなくても内部の劣化が進行しています。
定期的な点検・交換をお勧めします。
※使用条件：周囲温度30℃、1日10時間点灯、年間3000時間点灯(JIS C8105-1)
- 安全に使用するため、年1回の工事店などによる点検を行ってください。
- 積雪量の多い地域で使用する場合は、埋もれないように除雪してください。

■お手入れのしかた

- 器具のお手入れの際は、必ず電源を切ってください。
消灯直後は高温となっていますので時間を置いてから行ってください。
- 器具の周囲やガラス面は水を濡らした柔らかい布をよく絞ってから拭き取ってください。
ホースなどで直接水をかけたりブラシなどを使わないでください。
- シンナー、ベンジン等揮発性のもので拭いたり、殺虫剤をかけないでください。
- LED及び電源は交換できない構造となっております。

■保証について

- 保証期間は商品お買い上げ日より1年間です。
- 24時間連続使用など、1日20時間以上の長時間使用の場合は、上記の半分の期間とします。
- 取扱説明書などの注意書きに従った状態で保証期間内に故障した場合には、無料修理または交換いたします。
- 修理に関する相談並びにご不明な点は、お買い上げの販売店(工事店様)又は、右記窓口にお問い合わせください。

■保守・点検記録

施行後、安全維持の為各欄に記入して下さい。

器具品番		工事店名及び注記点:
取付日		
使用電圧		

■商品に関する窓口

 First System Co.,Ltd.	株式会社ファーストシステム 〒461-0001 愛知県名古屋市東区泉2-26-1 ホウコクビル6F TEL : 052-934-1510 FAX : 052-934-1511 URL : http://www.first-s.jp/
--	---