



DELICIA

デリーシア

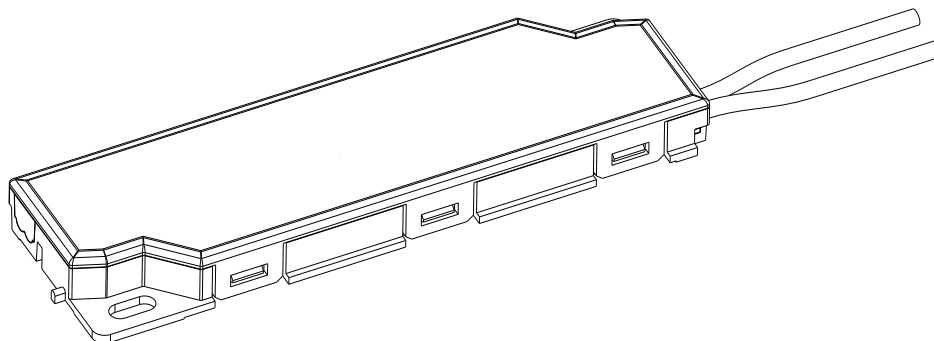
取扱説明書

LAIKA 2 シリーズ

【適合品番】

F-LA2-100-8D

F-LA2-100-8L



このたびは、弊社LEDモジュールをお買い上げいただき、まことにありがとうございます。

■ご使用前に、取扱説明書をよくお読みのうえ、正しくお使いください。

特に「安全上のご注意」は、設置前に必ずお読みいただき、安全にお使いください。

お読みになった後は、納品書、保証書と共に大切に保管し、必要なときにお読みください。



目 次

目 次	2
安全に関するご注意- 1	3
安全に関するご注意- 2	4
設置前の準備・設置方法について	5
製品仕様・使用に関するご注意	6

安全に関するご注意-1

ご使用になる方や他の人への危害、財産への損害を未然に防止するため、必ずお守りいただくことを、次のように説明しています。

■表示内容を見逃して誤った取り扱いをしたときに生じる危害や損害の程度を、次の表示で区分し、説明しています。

 <h2>危険</h2> <p>この表示の場合、「死亡または重症などを負う危険が切迫して生じることが想定される」内容です。</p>	 <h2>警告</h2> <p>この表示の場合、「死亡または重症などを負う可能性が想定される」内容です。</p>	 <h2>注意</h2> <p>この表示の場合、損害を負う可能性または物的損害のみが発生する可能性が想定される内容です。</p>
--	---	---

危険

- LED照明器具の取付工事は電気設備技術基準に従って、有資格者が作業を行ってください。無資格者の電気工事は法律で禁止されております。
- 当社の製品は、各製品ごとに最大定格容量が決まっておりますので、容量の範囲内でご使用ください。守らないと火災、故障の原因となります。
- コントローラーの使用時には、各製品に適合したものの中から専用の器具を選択しご使用ください。火災、故障の原因となります。
- 製品の下、側面にストーブ、油煙等の高温のものを置かないでください。また布、紙など燃えやすい物を近づけて使用しないでください。火災、焼損、過熱、故障、変形の原因となります。
- 濡れた手で電源プラグを抜き差ししないでください。感電の原因となることがあります。
- 電源コードを熱器具などに近づけないでください。コードの被覆が溶けて、火災、感電の原因となります。
- 製品を改造しないでください。感電、落下、焼損、過熱、変色の原因になります。
- 直接、日の当たる場所や水の当たる場所への設置はしないでください。製品の劣化により、火災、感電、焼損、過熱の原因になります。
- 屋外などの湿気の多い場所では、専用電源に対して設置工事(アース工事)が必要です。
- 安全の為、設置場所(看板やケースなど)の金属部分からアース線を出し先端のアース棒等(別売)を湿気のある地面へ40cm以上差し込んでください。
 - ※ 次のようなところへは、絶対に接続しないでください。
 - ガス管・・・引火や爆発の恐れがあります。
 - 水道管・・・硬質ビニール管を使用しているものは、アースがとれません。
 - 電話線のアースや避雷針・・・落雷のときに危険です。

安全に関するご注意-2



警告

- 振動、衝撃、粉塵、腐食性ガス、可燃性ガスの影響を受ける場所及び高温の場所では使用できません。火災、絶縁不良、落下、過熱、傷害の原因になります。
- 製品に布や紙等をのせないでください。火災、焼損、過熱、変形、故障の原因になります。
- 電源コードまたは、製品間のコードを無理に曲げたり、ねじったり、引っ張ったりしないでください。感電、故障の原因になります。
- 製品から煙が出たり、異臭がしたら、速やかに安全を確認の上、電源を切ってください。放置しますと火災、落下、傷害、変形の原因になります。
- メンテナンス等の時は必ず電源を切ってから行ってください。故障や事故の原因となります。
- 製品には屋内用、屋外用等の使用環境による制限があります。使用環境や使用用途に適した器具を選びご使用ください。不適切な環境で使用しますと、火災、感電、絶縁不良、落下、傷害、変形の原因になります。



注意

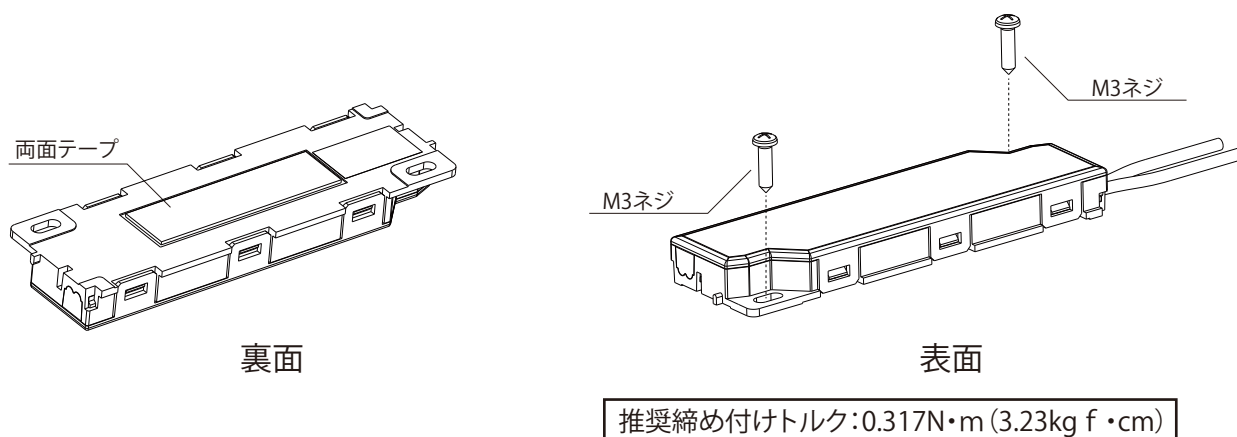
- 本製品は周囲環境温度-20℃～50℃以内でご使用ください。誤って器具を使用しますと、焼損、過熱、変形、変色の原因となります。
- 当社の製品以外との組み合わせで使用しないでください。火災、故障の原因となります。
- シンナーやベンジン等の揮発性の物で拭いたり、スプレー等でかけたりしないでください。故障、変質の原因となります。
- LAIKA2は軒下照明用LED電灯器具なので使用環境には十分注意してください。
- 取付箇所が器具重量に十分耐えるかどうか確認してください。強度に問題があると、落下、傷害の原因となります。
- 本製品を改造しないでください。感電、落下、焼損、過熱、変色の原因になります。
- 太陽光や、水などの水滴が直接製品に当たらないよう必ずケースに入れてご使用ください。火災、焼損、過熱、変形、故障の原因となります。
- 点灯中及び消灯直後は本製品が高温になっています。やけどの原因になりますので、素手で触らず、しばらく経ってから取り扱ってください。
- 硫黄分を含む材料の近辺や、硫黄ガスが発生する環境などでは、使用しないでください。変色、故障の原因となります。

設置前の準備

- ◆ 設置作業をされる方は静電気対策を行った環境で作業を行ってください。
- ◆ 電源と仮接続し、動作確認を行ってください。
- ◆ 電源を入れた状態での接続や設置は行わないでください。
- ◆ 影や色ムラに注意し、設置の間隔・照射面との高さを調整してください。

設置方法について

1. 設置箇所の埃や汚れ等を除去して乾燥した状態にして下さい。
2. LAIKA2の裏面を付属の両面粘着シートで設置箇所にしっかりと固定して下さい。
より確実に固定する場合は、サイドにある取付け穴 (M3) を使ってネジ留めして下さい。(下図参照)



3. LAIKA2と電源 (AC100V) を接続して下さい。
4. LAIKA2の固定状態を確認してから通電し、LAIKA2の点灯状態を確認して下さい。
5. 必要に応じて接続部分を自己融着テープなどで絶縁・防水処理して下さい。

⚠ 注意

- ・故障や発火の原因となりますので、接続は確実に行って下さい。
- ・LAIKA2の接続は配線の形状にて確認し使用して下さい。
- ・設置の際は直射日光や雨のあたらないケース内などに設置して下さい。
製品不良や不具合が発生する場合があります。
- ・安全の為、設置場所 (看板やケース) の金属部分からアース線を出し処理を施して下さい。

製品仕様 (LAIKA 2)

品名	LAIKA 2 (ライカ2)
品番	F-LA2-100-8D/8L
材質	ケース:ポリカーボネート / カバー:ポリカーボネート
発光色	8D:昼光色(Typ.5600K) 8L:電球色(Typ.2700K)
外形寸法	W103.4×H31×D10.8
定格電圧	AC100V
消費電力	1.8W
動作環境	-20℃～50℃
環境性能	軒下
梱包単位	40個

使用に関するご注意

- 照明器具には寿命があります。外観に異常がなくても内部の劣化は進行しています。定期的な点検・交換を行って下さい。LED光源は寿命がきても暗くなりますが点灯し続けます。交換時期については点灯状況により判断して下さい。
- 周囲温度が高い場合などには寿命が短くなります。予めご了承下さい。
- 3年に1回は工事業者等の専門家による点検を御受け下さい。点検せずに長期間使用されると火災・感電・落下などに至る可能性が御座います。
- お手入れの際は必ず入力電力を切って器具が十分に冷えてから行って下さい。感電の原因になります。
- LEDの特性上、色味にバラつきがある場合が御座います。予めご了承下さい。
- 本製品には過電圧による火災発生を防ぐ為にヒューズが内蔵されておりますが、製品の損傷を防ぐ為雷サージ等の対策を推奨致します。
※雷サージとは雷の影響により発生するサージ電流の事をいい落雷後、瞬間的あるいは断続的に電圧や電流が異常に上昇します。雷の磁場により電磁誘導される「誘導雷サージ」と落雷が電線などに伝わる「直撃雷サージ」とがあります。
- 本製品は必ずメンテナンス可能な場所へ設置して下さい。