

# 屋外直流電源装置 形式：K58-060C012-001 (12V 用)、K58-060C024-001 (24V 用)

- ◆このたびは「屋外直流電源装置」をご利用いただき、誠にありがとうございます。
- ◆使用前に、この取扱説明書をよくお読みいただき、正しく使用ください。
- ◆お読みになった後は、いつでも読める所に必ず保管してください。



## 安全上の注意 必ずお読みください。

お使いになる人や他の人への危害、財産への損害を未然に防止するため、この取扱説明書をよくお読みいただき、注意事項を必ず守って、正しくご利用ください。

注意事項を守らない方法、または記載のない方法での使用に関しては、保証の限りではありません。

取扱説明書について、不明な点がございましたら、購入先までご相談ください。

### ■ 表示の説明



#### 危険

取扱いを誤った場合、“使用者が重傷を負う可能性が推定される”ことを示します。



#### 注意

取扱いを誤った場合、“使用者が<sup>\*1</sup>傷害を負う危険が推定される場合や物的損害のみの<sup>\*2</sup>発生が想定される”ことを示します。

\*1：傷害とは治療に入院や長期の通院を要さない、けが、やけど、感電などをさす。

\*2：物的損害とは、家屋、家財および家畜、ペットにかかわる拡大損害をさす。

### ■ 記号の説明



「必ずする」ことを示します。

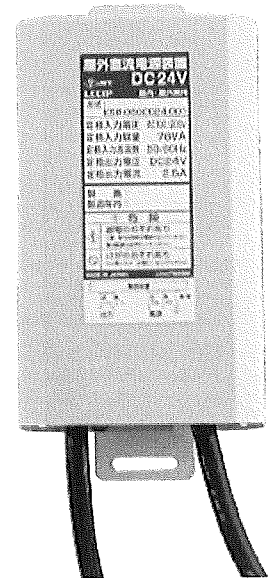


「してはいけない」ことを示します。

## 取扱説明書

### 目次 お取扱いの前に

安全上の注意	1
用途の限定	2
使用上の注意	2, 3
各部の名前	3
電源装置の特長	4
電源装置の設置	4
配線	5
配線 (複数台の電源装置を使用した場合)	6
製品仕様	6
品質保証	6
廃棄時の注意	6



- ◆ 本取扱説明書での用語・呼称は次のとおりです。屋外直流電源装置（K58-060C012-001、K58-060C024-001）を「電源装置」と呼称して説明します。
- ◆ 本取扱説明書の内容は、将来予告なく変更する場合があります。

## 用途の限定

### 危険

- 電源装置は日本国内で使用ください。使用環境の異なる外国での使用はできません。
- 電源装置の入力仕様は、電圧 AC100V/200V 共用、周波数 50Hz/60Hz 共用です。  
発電機による電源供給は行わないでください。

### 注意

- 電源装置の適応負荷は、入力電圧が 12V、24V の LED モジュールです。適応負荷以外は使用できません。

## ◆ 使用上の注意

### 危険

- 地震、台風などの自然災害の発生が予想されるか、発生した場合は火災発生・感電事故防止のために必ず電源を切ってください。災害復旧後は各部の点検を行い、異常のないことを確認した後、電源を入れてください。
- 電源装置の取り付け・配線工事は工事資格者が関連法規、各種規定や基準にしたがって行ってください。

### 危険

- 電源装置を足場にしないでください。  
落下による二次災害のおそれがあります。
- 電源装置を浸水状態で使用しないでください。  
感電、または発火の原因となります。
- 引火性物質の近くや、薬剤の飛沫のかかる所では使用しないでください。  
破損、破壊、または発火の原因となります。
- 改造をしないでください。  
正常に動作しないだけでなく、焼損、発火のおそれがあります。

### 注意

- 取り付けは、正しく、確実に行ってください。  
落下するおそれがあります。
- 電源装置の入力電源には必ず漏電ブレーカーを接続してください。  
漏電ブレーカーは、電源装置の電源容量と漏れ電流を考慮し、選定してください。
- 工事関係者以外の第三者が電源装置や負荷回路に容易に触れられない構造としてください。

## ◆ 使用上の注意（つづき）



注意

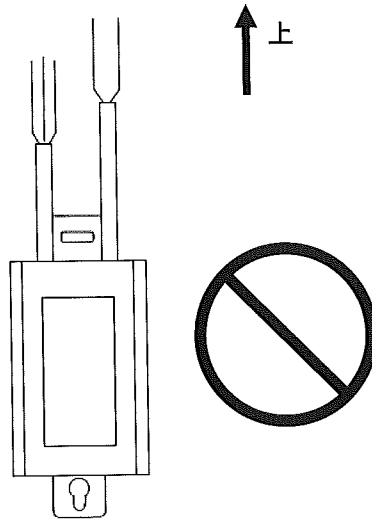
- 配線は銘板に記載してある接続で正しく配線してください。  
誤配線は破損、破壊の原因となります。十分に注意してください。
- 電源装置設置については、通風を確保してください。  
高温環境での使用は、破損・早期故障の原因となります。



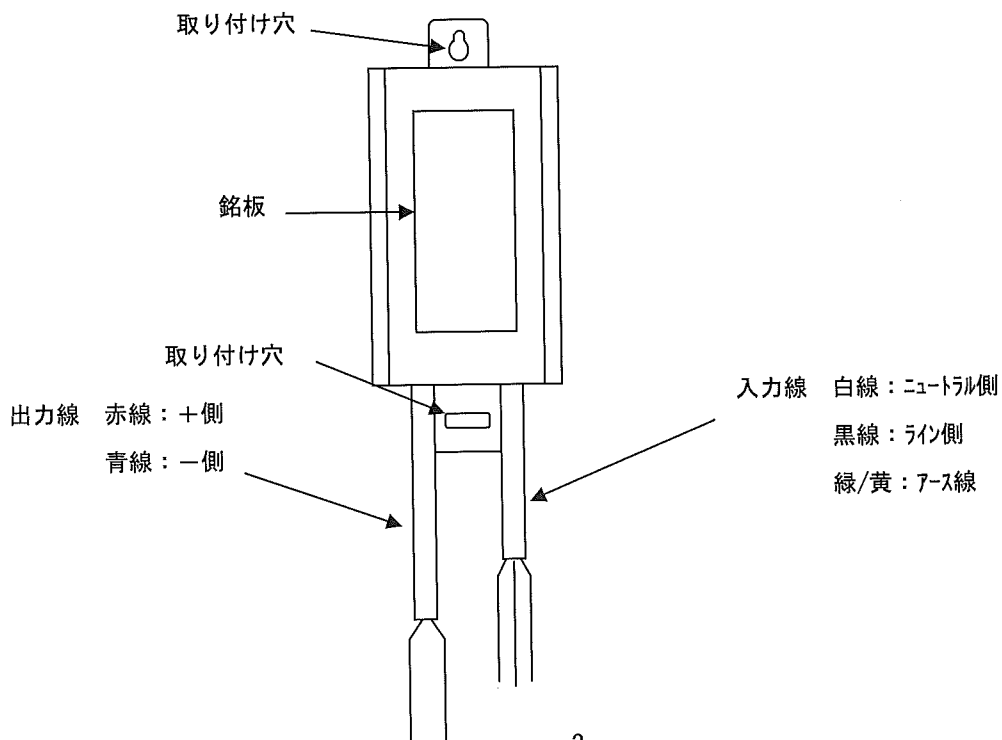
注意

- 落下させたり、強い衝撃を与えたりしないでください。  
破損、破壊の原因となります。
- 入力、出力線の引き出し面を上にして設置しないでください。  
絶縁不良、漏電、発火のおそれがあります。

[誤取付例]



## ◆ 各部の名前



## ◆ 電源装置の特長

- 電圧フリー、サイクルフリー  
入力電圧は AC100V と AC200V に対応、周波数は 50 と 60 Hz にそれぞれ対応しています。
- 保護回路内蔵  
保護回路として、出力過電流、出力過電圧、過熱保護回路を内蔵しています。(出力過電流、出力過電圧保護は定格の 105% 以上で働き、LED モジュールが消灯します。なお、約 1 秒後に自動的に復帰します。)
- 環境性能向上 (防水・耐高温)  
ネオトランスで培われた充填技術により、電源装置内部を充填し防水・耐高温性能を向上しております。屋内、屋外設置看板のような湿度の高い場所にも安心して使用できます。

## ◆ 電源装置の設置



**危険**

- 日本国内で使用ください。使用環境の異なる外国では使用できません。
- 設置工事は有資格者が建築基準法、消防法、電気設備技術基準、内線規定などの関連法規にしたがって正しく行ってください。
- 絶縁劣化、腐食のおそれのない環境を選んでください。  
腐食性ガス、油、多量の水蒸気を含んだ煙などを排出する排気口の近く、洗浄剤を含んだクーリングタワーの飛沫を浴びる場所、または塩害のおそれがある場所などへの設置は避けてください。



**危険**

- 引火性ガスが予想される場所への設置は絶対に行わないでください。
- 浸水が予想される場所への設置は絶対に行わないでください。
- 電源装置を断熱材に取り付けたり、断熱材で囲むことは行わないでください。  
電源装置が破損する原因となり、二次災害の原因となります。



**注意**

- 狭いボックス内や天井裏などに設置する場合は通風を確保し、周囲温度が  $-10^{\circ}\text{C}$  ~  $50^{\circ}\text{C}$  を超えないように注意してください。  $50^{\circ}\text{C}$  を超える周囲温度で使用されると、過熱保護動作により、LED モジュールが不灯になります。なお、周囲温度が  $50^{\circ}\text{C}$  以下となれば自動的に復帰します。
- 適正な長さの M4 のボルトや木ネジを用い取り付け穴 2 点で確実に取り付けてください。
- 電源装置を落下させるなど強い衝撃を加えると、部品の破損・脱落による動作不良や、ケースの破損・変形による防水性能低下のおそれがあります。十分に注意して取扱ってください。



**注意**

- 振動の激しい場所には設置しないでください。



- ラジオやテレビなどの音響・映像機器の近くで使用すると、雑音が入ることがあります。雑音が入る時は電源装置と十分に距離を離して使用ください。
- 赤外線リモコンを採用した機器 (テレビ・エアコンなど) の近くで使用すると、リモコンが誤動作することがあります。それらの機器と十分に距離を離して使用ください。

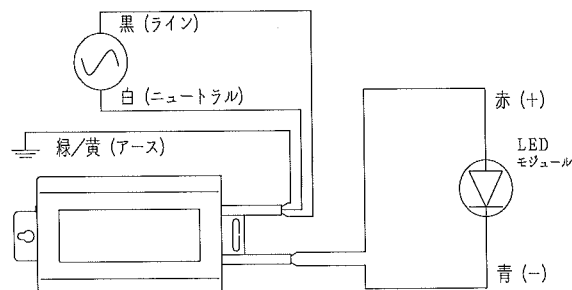
## ◆ 配線



危険

- アース接続は、D種接地工事により正しく接地してください。
  - ・ 接地しないと感電事故、ノイズ障害などの障害が発生するおそれがあります。
- 電源入力には必ず漏電ブレーカーを接続してください。
  - ・ 漏電ブレーカーを接続しないと、万一、漏電などの電氣的事故が発生した際、感電、発火などの原因となるおそれがあります。
- 入力線は黒線をライン側、白線をニュートラル側に内線規定に基づき、正しく接続してください。
  - ・ 正しく接続しないと異常発生時にヒューズが正常に動作しないおそれがあります。
- 電源装置の入力線、出力線の端子部に水滴がかかる可能性がある場合は、ビニールテープを巻き付けるなどの防水処理をおこなってください。
  - ・ 防水処理を行わないと水滴の付着により、正常に動作せず、漏電、発火、感電のおそれがあります。
- 入出力線は切らずにご使用ください。
  - ・ 防水性能低下による絶縁不良、漏電、発火、感電のおそれがあります。
- 入出力線の配線をする際には、電線に傷が付かないよう十分に注意してください。
  - ・ 入出力電線の被覆の傷は、絶縁不良、漏電、発火、感電のおそれがあります。
- 入出力線の配線をする際には、短絡しないよう十分に注意してください。
  - ・ 短絡状態での電源供給は、破損の原因となるおそれがあります。

[配線例]



危険

- 電源装置は入力電圧 AC100V/200V 共用、周波数 50Hz/60Hz 共用です。直流電源や発電機などの電源では絶対に使用しないでください。
  - ・ 適切な電源に接続しないと、電源装置の異常過熱、破損などの原因となるおそれがあります。
- 電源装置は制御方式にかかわらず点滅器や調光器に対応しておりません。点滅や調光させての使用は絶対にしないでください。
  - ・ 点滅器や調光器を使用すると正常に動作せず、電源装置の異常過熱、破損の原因となるおそれがあります。



- 電源装置には過電流の流入による二次災害防止のために、ヒューズが組み込まれています。
  - ・ ヒューズが切れた場合は異常原因を取り除いて後、電源装置を交換してください。ヒューズが切れた電源装置は再利用できません。
- 電源装置の出力線を延長する際には、使用する電線の線径を太くするなど電圧ドロップに十分注意しておこなってください。

## ◆ 配線（複数台の電源装置を使用した場合）



**危険**

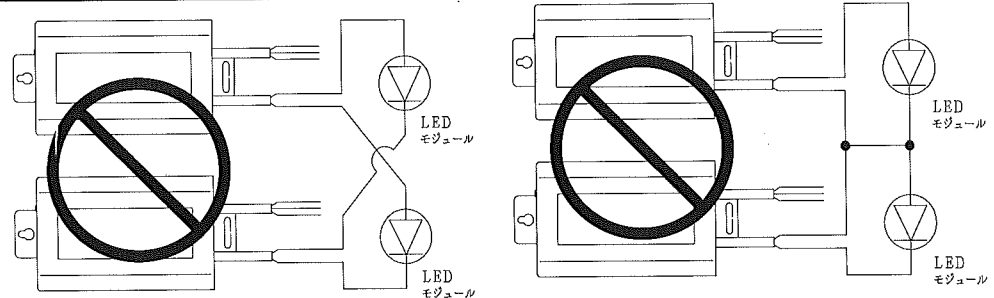
- 2台以上の電源装置を使用する場合も前記「配線」の各項目の注意事項を必ずお守りください。



**危険**

- 他の電源装置の出力線または他の電源装置に接続しているLEDとは接続しないでください。他の電源装置の出力回路に接続すると正常に動作せず、破損の原因となる恐れがあります。

〔誤配線例〕



## ◆ 製品仕様

形式		K58-060C012-001		K58-060C024-001	
入力	定格電圧	AC100V	AC200V	AC100V	AC200V
	電圧許容範囲	AC90~110V	AC180~242V	AC90~110V	AC180~242V
	定格電流	0.78A	0.39A	0.78A	0.39A
	定格容量	78VA			
	定格周波数	50/60Hz			
出力	定格電圧	DC12V		DC24V	
	定格電流	5A		2.5A	
	定格電力	60W			
漏れ電流		1mA 以下			
使用周囲温度		-10~50℃			
外形寸法		96X48.5X160 (取付脚、突起物を含まず)			
質量		約 1.3kg			

## ◆ 品質保証

- 製造日より起算し、12ヶ月以内に当社の責による品質上の不具合が発生した場合は、同数の新しい電源装置と無償交換いたします。なお、電源装置の交換工事費等その他の補償には応じかねますのでご了承ください。不具合が発生した場合には、発生日、内容、使用環境、媒体、物件名、製造番号を不具合内容に添えて、購入先にお申し出ください。
- 当製品以外の原因にて発生した電源装置自体の不具合、この不具合により発生した二次的、三次的な波及障害については、補償の責に応じかねます。

## ◆ 廃棄時の注意

- 電源装置は合成樹脂のコンパウンドを使用しており、不燃物として廃棄できません。適切な産業廃棄物処理業者に委託してください。